

Robin Industrial Engines®

PARTS MANUAL

Model

EY23

1193P210



ROBIN AMERICA, INC.
ROBIN TO WISCONSIN ROBIN
ENGINE MODEL CROSS REFERENCE LIST

ROBIN

WISCONSIN ROBIN

SIDE VALVE

| | |
|--------|---------|
| EY08 | W1-080 |
| EY15 | W1-145 |
| EY15V | W1-145V |
| EY20 | W1-185 |
| EY20V | W1-185V |
| EY23 | W1-230 |
| EY28 | W1-280 |
| EY35 | W1-340 |
| EY40 | W1-390 |
| EY45V | W1-450V |
| EY21 | EY21W |
| EY44 | EY44W |
| EY18-3 | EY18-3W |
| EY25 | EY25W |
| EY27 | EY27W |

OVERHEAD VALVE

| | |
|-------|----------|
| EH11 | WO1-115 |
| EH12 | WO1-120 |
| EH15 | WO1-150 |
| EH17 | WO1-170 |
| EH21 | WO1-210 |
| EH25 | WO1-250 |
| EH30 | WO1-300 |
| EH30V | WO1-300V |
| EH34 | WO1-340 |
| EH34V | WO1-340V |
| EH43V | WO1-430V |

TWO CYCLE

| | |
|-------|----------|
| EC13V | WT1-125V |
|-------|----------|

DIESEL

| | |
|------|----------|
| DY23 | WRD1-230 |
| DY27 | WRD1-270 |
| DY30 | WRD1-300 |
| DY35 | WRD1-350 |
| DY41 | WRD1-410 |

HOW TO USE THIS PARTS CATALOG

All Robin Industrial Engines have a Production number to identify their specification. The Production number is a 15 digit, alphanumeric number. The first 11 digits are classified as the specification number of the engine. The last 4 digits are the manufacturing code. An example is shown below:

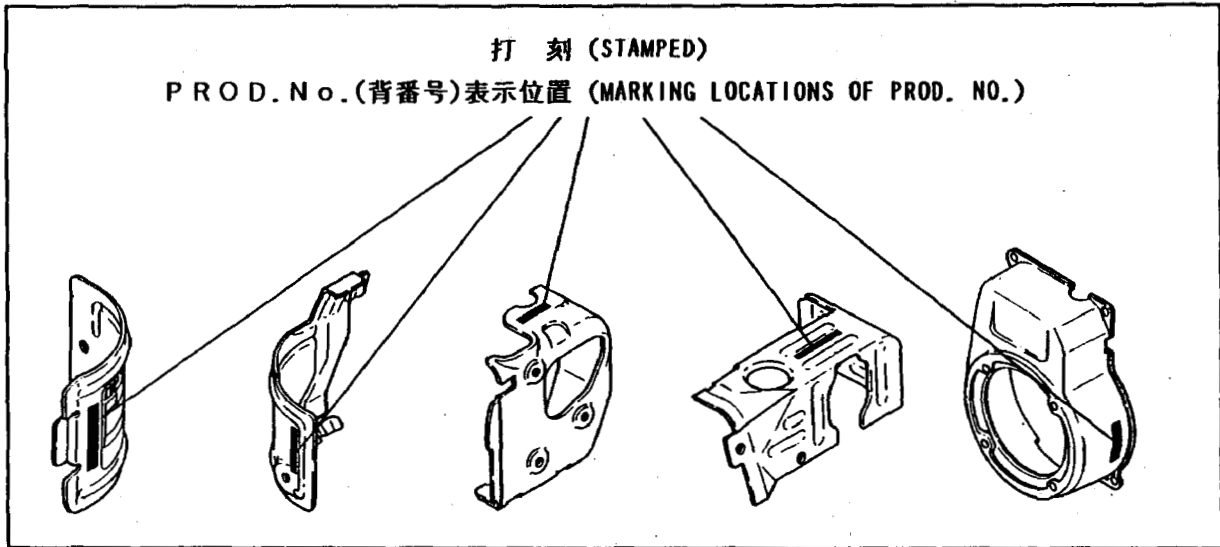
| | |
|---------------------|-------------|
| (PRODUCTION NUMBER) | |
| <u>EY400DD1650</u> | <u>XXXX</u> |
| (SPECIFICATION #) | (CODE) |

All 15 digit production numbers will be located in one of the following locations depending upon the engine model. The number will either be stamped onto a cylinder baffle or attached to one of the other locations by an easily visible label.

MARKING LOCATIONS OF PRODUCTION NUMBER

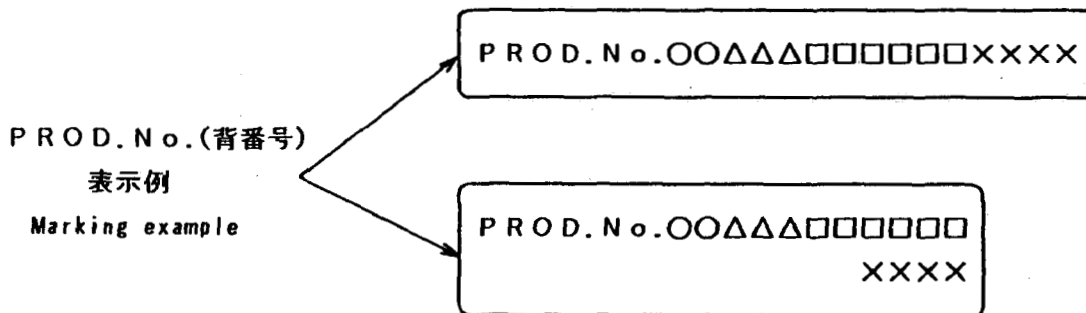
PROD.No. How to check PROD. No.

PROD.No.(背番号)は、下記により確認して下さい。
Check PROD. No. as illustrated below.

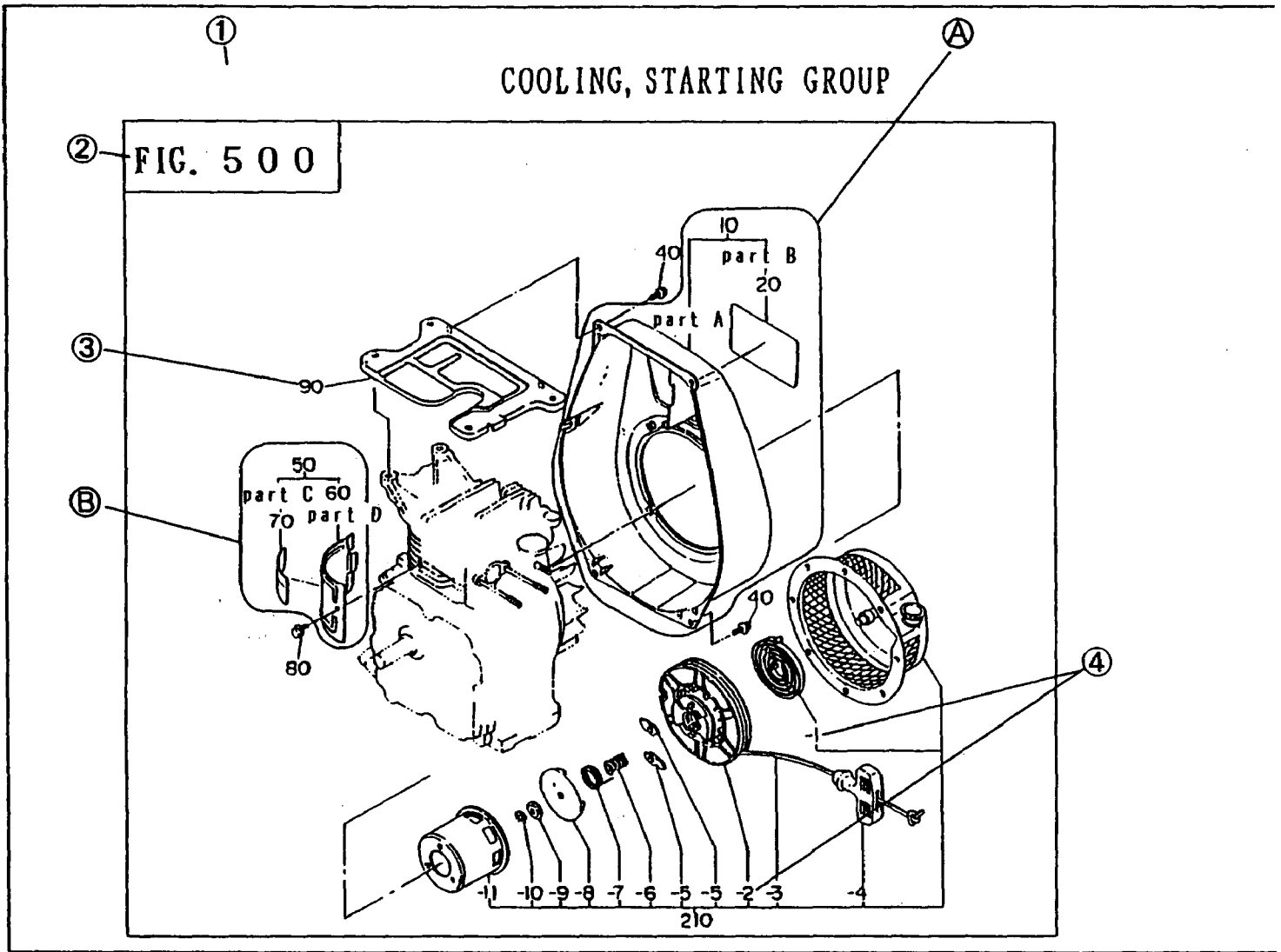


PROD.No.(背番号)15桁は、シリンダーパッフル上に打刻、又はブロワーハウジングなど見易い位置にラベルの貼付など、いずれかで表示されています。

PROD.No. with 15 characters is marked either by stamping on the cylinder buffle or by sticking label to easily visible locations such as on the blower housing.



How to find the part of your need



NOTE: Some of the parts shown may be somewhat different from their actual shape and location. The illustrations of this catalog are intended to assist in ordering the correct part(s).

[TERMS]

(1) Group..... Parts are classified into functional groups. Refer to the group index for specific groups.

(2) Fig. No.Indicates illustration number and corresponds to the FIG. NO. in the list.

(3) Ref. No. Corresponds to Ref. No. in parts list.

Example A.... The part indicated by Ref. No. 10 consists of part A and B. Part A is available either in the form of an assembly, Ref. No. 10(A), or as a complete unit, A (CP). Part B is available as a part by itself.

Example B.... Parts C and D are available either as an assembly, Ref. No. 50(A) or as a complete unit, (CP). Both parts are available as a part by itself.

(4) Sub-divided Ref. No.....Refers to a separate part within a group that is available as an independent part.

COOLING, STARTING GROUP

| REF NO. | 部品番号 PART NUMBER | 部品名称 PART NAME | 数量 Q'TY | 摘要 REMARKS | 管理番号 CODE NO. FROM-TO | 小売単価 UNIT PRICE | FIG. NO. |
|---------|---------------------|-----------------------------------|------------|-------------------|-----------------------------|--------------------|----------|
| ③ 10 | 234-51201-01 | ブローホウジング CP BLOWER HOUSING CP | 1 | D形用 for D type | - | | 500 ② |
| | 234-51101-01 | ブローホウジング CP BLOWER HOUSING CP | 1 | B形用 for B type | - | | 500 |
| 20 | 234-91701-03 | ラベル(トレードマーク) LABEL(TRADE MARK) | 1 | | - | | 500 |
| ⑤ 50 | 234-52602-01 | シリンダシヤツル CP CYLINDER BAFFLE CP | 1 | D形用 for D type | - | | 500 |
| | 234-52601-01 | シリンダシヤツル CP CYLINDER BAFFLE CP | 1 | B形用 for B type | - | | 500 ④ |
| 60 | 234-52601-03 | シリンダシヤツル CYLINDER BAFFLE | 1 | | - | | 500 |
| 70 | 234-91802-03 | ラベル(エンジン名) LABEL(ENGINE NAME) | 1 | D形用 for D type | - | | 500 |
| | 234-91801-03 | ラベル(エンジン名) LABEL(ENGINE NAME) | 1 | B形用 for B type | - | | 500 |
| 80 | 011-00600-20 | フランジボルト FLANGE BOLT | 1 | | - | | 500 |
| 90 | 234-52701-23 | ヘッドカバー HEAD COVER | 1 | | 0091- | | 500 ⑤ |
| | 234-52701-13 | ヘッドカバー HEAD COVER | 1 | | 0001-0090 | | 500 |
| | 234-52701-03 | ヘッドカバー HEAD COVER | 1 | | -0000 | | 500 |
| 210 | 234-50211-00 | リコイルスターター AY RECOIL STARTER AY | 1 | | - | | 500 |
| ④ 1 | 106-50116-08 | 螺旋ばね SPIRAL SPRING | 1 | | - | | 500 |
| - 2 | 207-50122-18 | リール CP REEL CP | 1 | | - | | 500 |
| - 3 | 106-50113-08 | スターターロープ STARTER ROPE | 1 | | - | | 500 |
| - 4 | 206-50101-08 | スターターノブ STARTER KNOB | 1 | | - | | 500 |

(5) Part No.....Part number assigned to part used in the applicable product. Is the number to be ordered.

(6) Part Name..Brief description of part number..

(7) Quantity....Number of parts required for particular part number in applicable product.

(8) Remarks....Additional information (if applicable) required for applicable product.

(9) Code No... Indicates modification records and provides identification of the part used in the items with Production No. by referring to the Code No.

Example (C)

[-] The part has been continuously used in the applicable product regardless of Code No.

Example (D)

[0091-] Part used in the products with code number after 0091.

[0001-

0091] Part used in the products with code number between 0001 - 0091.

[- 0000] Part used in the products with code number before 0000.

(10) Unit Price..Refer to Robin America published Parts Price Catalog for pricing.

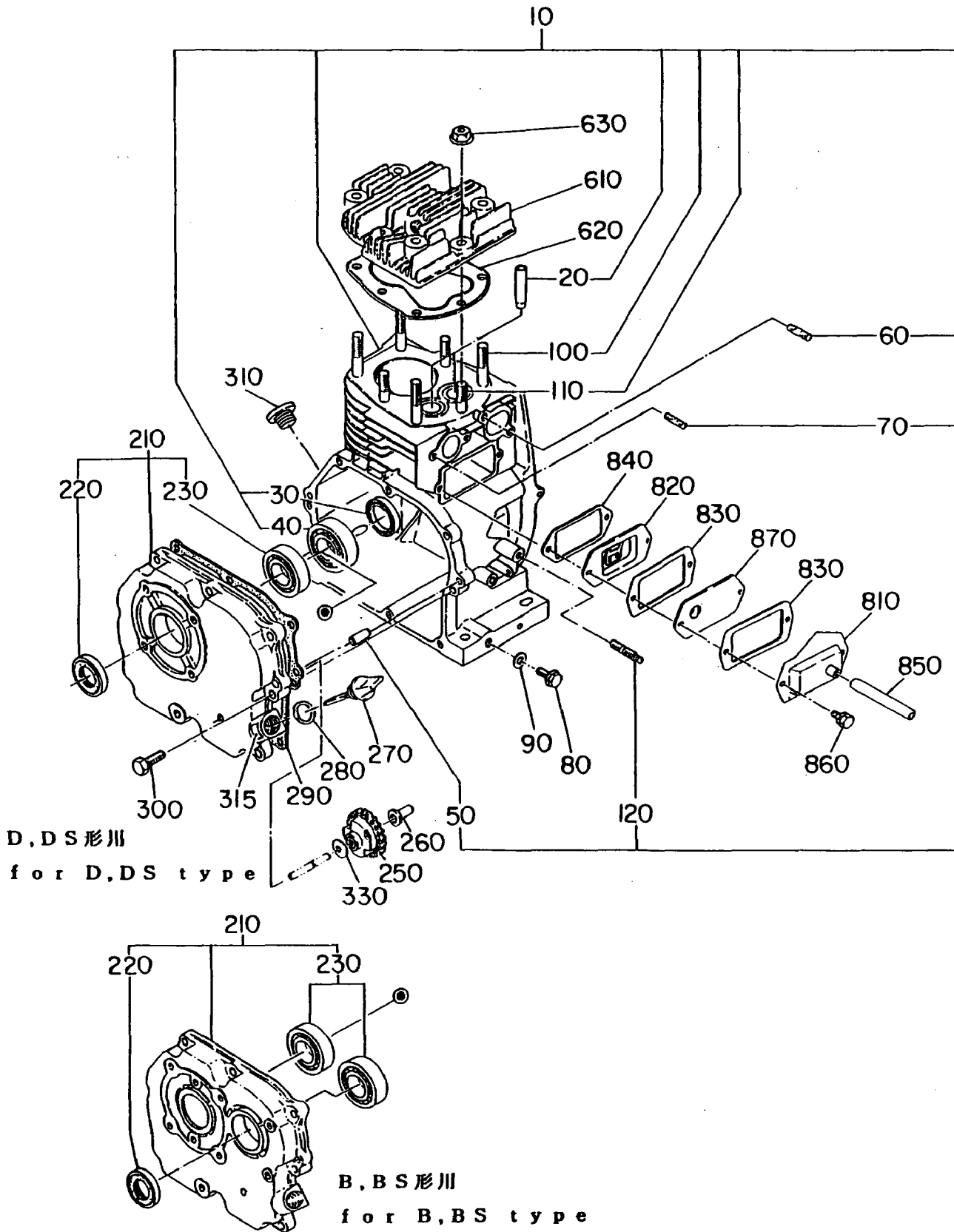
[Note] Information on parts for Engines with a Code Number before 0001 and without a Production No. stamped on the engines are available by providing the engine serial number found stamped on the crankcase of the engine.

GROUP INDEX

| GROUP NAME | FIG. NO. | PAGE |
|-----------------------------------|----------|------|
| CRANKCASE | 100 | 2 |
| CRANK, PISTON..... | 200 | 6 |
| CRANKSHAFT for "SAE FLANGE" | 200 | 7 |
| INTAKE, EXHAUST..... | 300 | 10 |
| AIR CLEANER CYCLONE type | 310 | 11 |
| GOVERNOR, OPERATE | 400 | 14 |
| COOLING, STARTING..... | 500 | 16 |
| FUEL, LUBRICANT | 600 | 20 |
| ELECTRIC DEVICE | 700 | 26 |
| W/STARTER MOTOR type | 710 | 28 |
| ACCESORIES, LABEL..... | 900 | 34 |

CRANKCASE GROUP

FIG. 100



CRANKCASE GROUP

| REF NO. | 部品番号 PART NUMBER | 部品名称 PART NAME | 個数 Q'TY | 摘 要 REMARKS | 管理番号 CODE NO. FROM-TO | 小売単価 UNIT PRICE | FIG. NO. |
|---------|---------------------|---|------------|--|-----------------------------|-----------------------|-------------|
| 10 | 232-10101-21 | クランクケース CP CRANKCASE CP | 1 | D,B形用 for D,B type | - | | 100 |
| | 232-10102-11 | クランクケース CP CRANKCASE CP | 1 | DS,BS形用 for DS,BS type | - | | 100 |
| 20 | 214-14204-03 | バルブガイド VALVE GUIDE | 2 | オーバーサイズ OVER SIZE | - | | 100 |
| 30 | 044-02500-70 | オイルシール OIL SEAL | 1 | TB-25φx38φx7 | - | | 100 |
| 40 | 060-02500-10 | ボールベアリング BALL BEARING | 1 | BB-6205 | - | | 100 |
| 50 | 005-26081-80 | ダウエルピン DOWEL PIN | 2 | | 0883- | | 100 |
| | 031-00800-20 | ダウエルピン DOWEL PIN | 2 | | -0882 | | 100 |
| 60 | 010-50802-50 | スタッド STUD | 2 | | 0091- | | 100 |
| | 001-31082-51 | スタッド STUD | 2 | | -0090 | | 100 |
| 70 | 010-50602-00 | スタッド STUD | 2 | | 0091- | | 100 |
| | 001-31063-51 | スタッド STUD | 2 | | -0090 | | 100 |
| 80 | 040-11400-30 | プラグ PLUG | 2 | | - | | 100 |
| 90 | 021-11400-20 | ガスケット GASKET | 2 | | - | | 100 |
| 100 | 010-51000-50 | スタッド STUD | 4 | | - | | 100 |
| 110 | 010-51000-60 | スタッド STUD | 3 | | - | | 100 |
| 120 | 010-50801-20 | スタッド STUD | 1 | | - | | 100 |
| 210 | 214-11001-11 | メインベアリングカバー CP MAIN BEARING COVER CP | 1 | D,DS形用 for D,DS type | - | | 100 |
| | 214-10901-11 | メインベアリングカバー CP MAIN BEARING COVER CP | 1 | B,BS形用 for B,BS type | - | | 100 |
| 220 | 044-02500-20 | オイルシール OIL SEAL | 1 | D,DS形用 for D,DS type 25φx41.24φx7.3 | - | | 100 |
| | 044-02500-70 | オイルシール OIL SEAL | 1 | B,BS形用 for B,BS type 25φx38φx7 | - | | 100 |
| 230 | 060-02500-10 | ボールベアリング BALL BEARING | 1 | D,DS形用 for D,DS type BB-6205 | - | | 100 |
| | 060-02500-10 | ボールベアリング BALL BEARING | 2 | B,BS形用 for B,BS type BB-6205 | - | | 100 |
| 250 | 214-45001-01 | ガバナーギヤ CP GOVERNOR GEAR CP | 1 | | - | | 100 |
| 260 | 205-41901-03 | ガバナースリーブ GOVERNOR SLEEVE | 1 | | - | | 100 |
| 270 | 214-63601-13 | オイルゲージ OIL GAUGE | 1 | | - | | 100 |
| 280 | 021-32000-10 | ガスケット GASKET | 1 | | - | | 100 |
| 290 | 214-16001-03 | ガスケット、ベアリングカバー GASKET(BEARING COVER) | 1 | | - | | 100 |
| 300 | 001-66082-50 | ボルト BOLT | 8 | | - | | 100 |

EY23

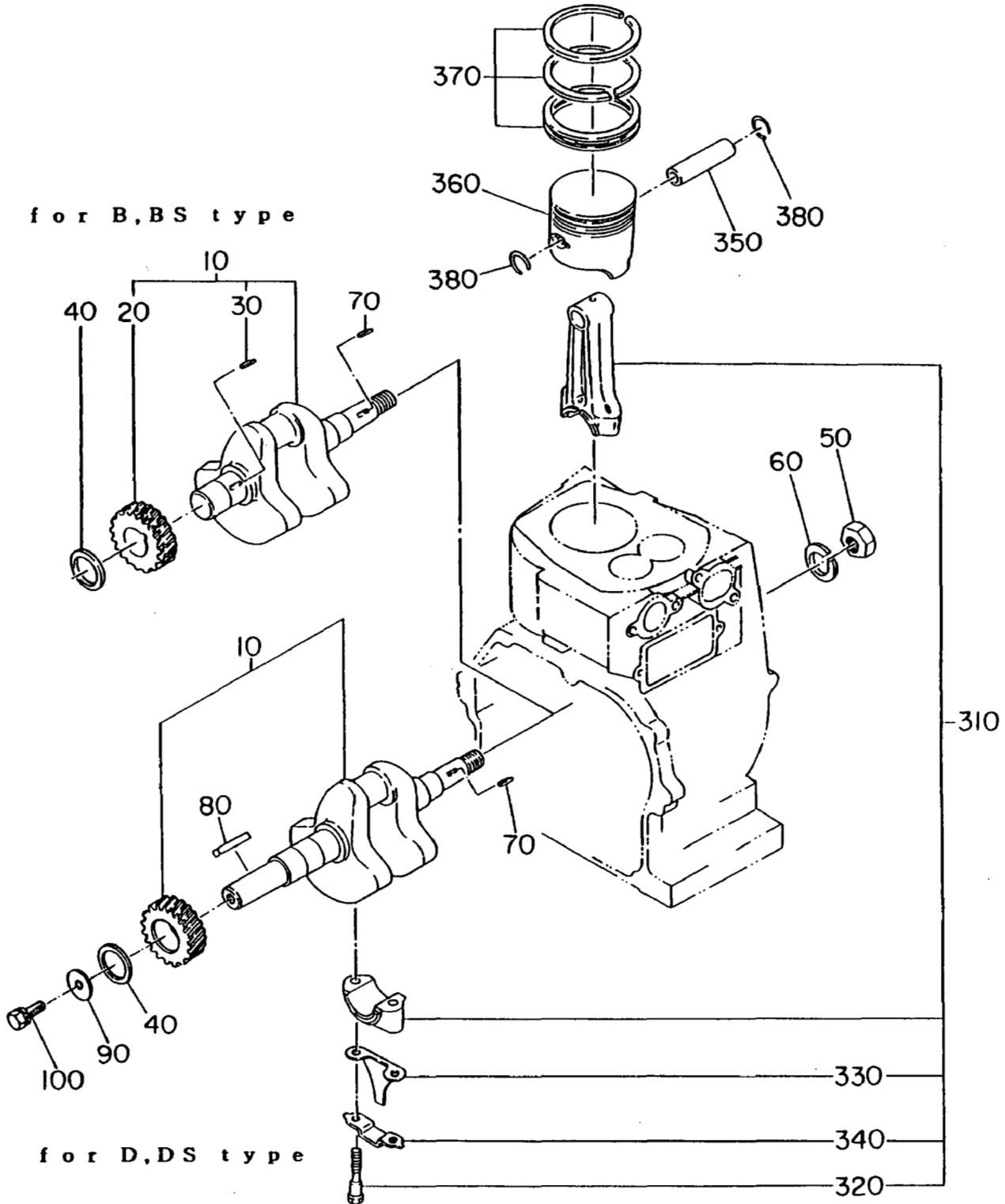
CRANKCASE GROUP

| REF NO. | 部 品 番 号 PART NUMBER | 部 品 名 称 PART NAME | 個 数 Q'TY | 摘 要 R E M A R K S | 管 理 番 号 CODE NO. FROM-TO | 小 売 単 価 UNIT PRICE | FIG. NO. |
|---------|------------------------|--|-------------|----------------------|--------------------------------|-----------------------|----------|
| 310 | 042-02200-10 | プラグ, ラバー PLUG (RUBBER) | 1 | | - | | 100 |
| 315 | 073-20025-10 | ラベル, オイル LABEL (OIL) | 1 | 仏文 FRENCH | - | | 100 |
| 330 | 023-00600-10 | スペーサ SPACER | 1 | | - | | 100 |
| 610 | 232-13001-13 | シリンダ ヘッド CYLINDER HEAD | 1 | | 0001- | | 100 |
| | 232-13001-03 | シリンダ ヘッド CYLINDER HEAD | 1 | | -0000 | | 100 |
| 620 | 232-15001-01 | ガスケット CP, ヘッド GASKET CP (HEAD) | 1 | | - | | 100 |
| 630 | 002-38100-00 | フランジ ナット FLANGE NUT | 7 | | - | | 100 |
| 810 | 214-14401-01 | タペット カバー CP TAPPET COVER CP | 1 | | - | | 100 |
| 820 | 232-14301-01 | ブリーザ プレート CP BREATHIER PLATE CP | 1 | | - | | 100 |
| 830 | 214-16006-03 | ガスケット, タペット カバー GASKET (TAPPET COVER) | 2 | | - | | 100 |
| 840 | 214-16007-13 | ガスケット, ブリーザ GASKET (BREATHIER) | 1 | | - | | 100 |
| 850 | 085-10800-00 | ラバー パイプ RUBBER PIPE | 1 | 8 φ x 11 φ x 83MM | - | | 100 |
| 860 | 001-10061-60 | ボルト アンド ワッシャ AY BOLT AND WASHER AY | 2 | | - | | 100 |
| 870 | 232-16003-03 | オイル シェルター プレート OIL SHIELTER PLATE | 1 | | - | | 100 |
| 960 | 232-99001-07 | ガスケット セット GASKET SET | 1 | | - | | 100 |
| | | | | | | | |
| | | | | | | | |
| | | | | | | | |
| | | | | | | | |
| | | | | | | | |
| | | | | | | | |
| | | | | | | | |
| | | | | | | | |
| | | | | | | | |
| | | | | | | | |
| | | | | | | | |
| | | | | | | | |
| | | | | | | | |
| | | | | | | | |
| | | | | | | | |



CRANK, PISTON GROUP

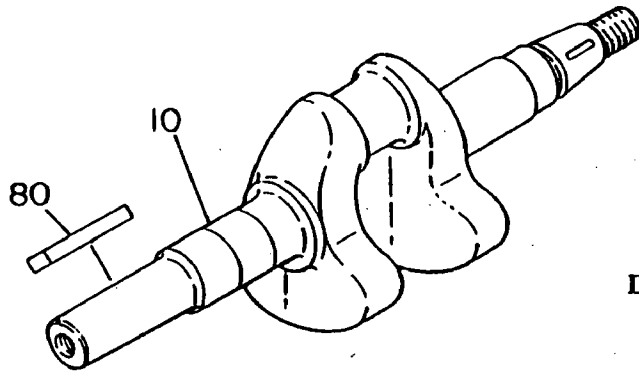
FIG. 200



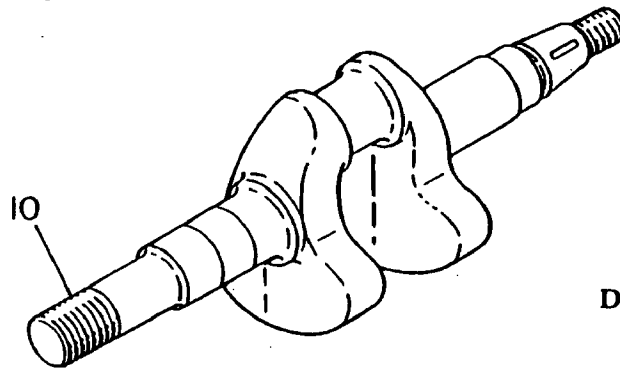
CRANK, PISTON GROUP

FIG. 200

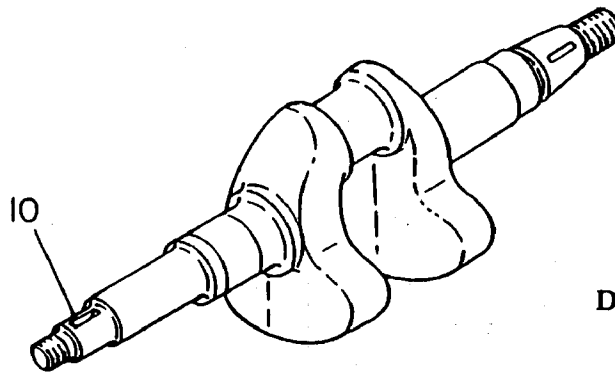
CRANKSHAFT for "SAE FLANGE"



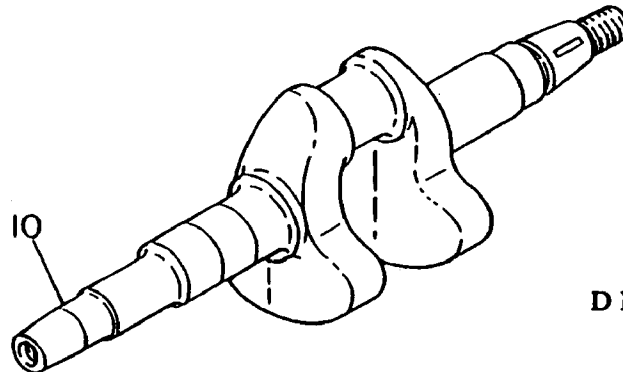
DU type



DP type



DPL type



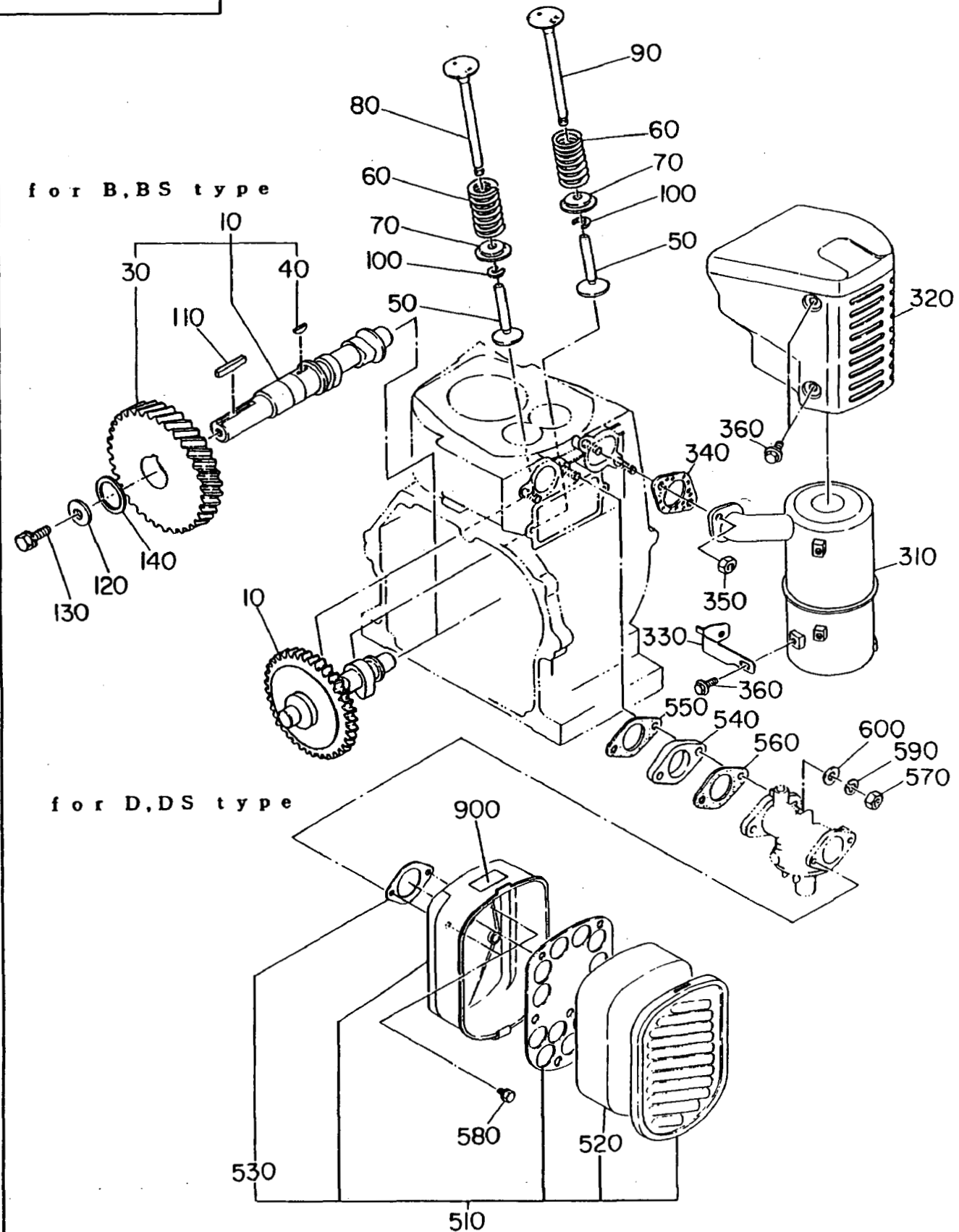
DH type

CRANK, PISTON GROUP

| REF NO. | 部品番号 PART NUMBER | 部品名称 PART NAME | 個数 Q'TY | 摘要 REMARKS | 管理番号 CODE NO. FROM-TO | 小売単価 UNIT PRICE | FIG. NO. |
|---------|---------------------|--|------------|-------------------------------------|-----------------------------|--------------------|----------|
| 10 | 232-20201-01 | クランクシャフト CP CRANKSHAFT CP | 1 | D,DS形用 for D,DS type | - | | 200 |
| | 232-20101-01 | クランクシャフト CP CRANKSHAFT CP | 1 | B,BS形用 for B,BS type | - | | 200 |
| | 232-20901-01 | クランクシャフト CP CRANKSHAFT CP | 1 | DU形用 for DU type | - | | 200 |
| | 232-21001-01 | クランクシャフト CP CRANKSHAFT CP | 1 | DP形用 for DP type | - | | 200 |
| | 232-21101-01 | クランクシャフト CP CRANKSHAFT CP | 1 | DPL形用 for DPL type | - | | 200 |
| | 232-21201-01 | クランクシャフト CP CRANKSHAFT CP | 1 | DII形用 for DII type | - | | 200 |
| 20 | 232-22301-03 | クランクシャフト ギヤ CRANKSHAFT GEAR | 1 | B,BS形用 for B,BS type | - | | 200 |
| 30 | 032-30300-10 | ウッドラフ キー WOODRUFF KEY | 1 | B,BS形用 for B,BS type | - | | 200 |
| 40 | 023-02501-10 | スペーサ T=0.6 SPACER T=0.6 | 1 | | - | | 200 |
| | 023-02501-20 | スペーサ T=0.8 SPACER T=0.8 | 1 | 選択使用 select 1 piece only | - | | 200 |
| | 023-02501-30 | スペーサ T=1.0 SPACER T=1.0 | 1 | | - | | 200 |
| 50 | 002-18140-00 | ナット NUT | 1 | | - | | 200 |
| 60 | 003-20140-00 | スプリング ワッシャ SPRING WASHER | 1 | | - | | 200 |
| 70 | 032-30300-50 | ウッドラフ キー WOODRUFF KEY | 1 | | - | | 200 |
| 80 | 005-30053-01 | キー KEY | 1 | D,DS形用 for D,DS type | - | | 200 |
| | 206-26001-13 | キー KEY | 1 | DU形用 for DU type | - | | 200 |
| 90 | 020-00800-50 | ワッシャ WASHER | 1 | D,DS形用 for D,DS type | - | | 200 |
| 100 | 001-13081-60 | ボルト アンド ワッシャ AY BOLT AND WASHER AY | 1 | D,DS形用 for D,DS type | - | | 200 |
| 310 | 232-22501-20 | コネクティング ロッド AY CONNECTING ROD AY | 1 | | 1097- | | 200 |
| | 232-22501-10 | コネクティング ロッド AY CONNECTING ROD AY | 1 | | 0701-1096 | | 200 |
| | 232-22501-00 | コネクティング ロッド AY CONNECTING ROD AY | 1 | | -0700 | | 200 |
| 320 | 214-23001-13 | コネクティング ロッド ボルト CONNECTING ROD BOLT | 2 | | - | | 200 |
| 330 | 232-23101-03 | オイル スクレーパー OIL SCRAPER | 1 | | - | | 200 |
| 340 | 214-23201-03 | ロッド ロック ワッシャ ROD LOCK WASHER | 1 | | - | | 200 |
| 350 | 214-23301-13 | ピストン ピン PISTON PIN | 1 | | 0579- | | 200 |
| | 214-23301-03 | ピストン ピン PISTON PIN | 1 | | -0578 | | 200 |
| 360 | 232-23401-13 | ピストン PISTON | 1 | STD STD | - | | 200 |
| | 232-23402-03 | ピストン PISTON | 1 | オーバー サイズ 0.25MM OVER SIZE 0.25MM | - | | 200 |

INTAKE, EXHAUST GROUP

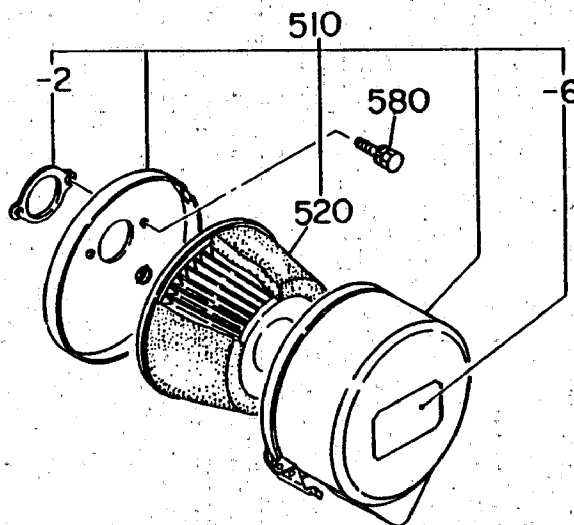
FIG. 300



INTAKE, EXHAUST GROUP

FIG. 310

for CYCLONE type



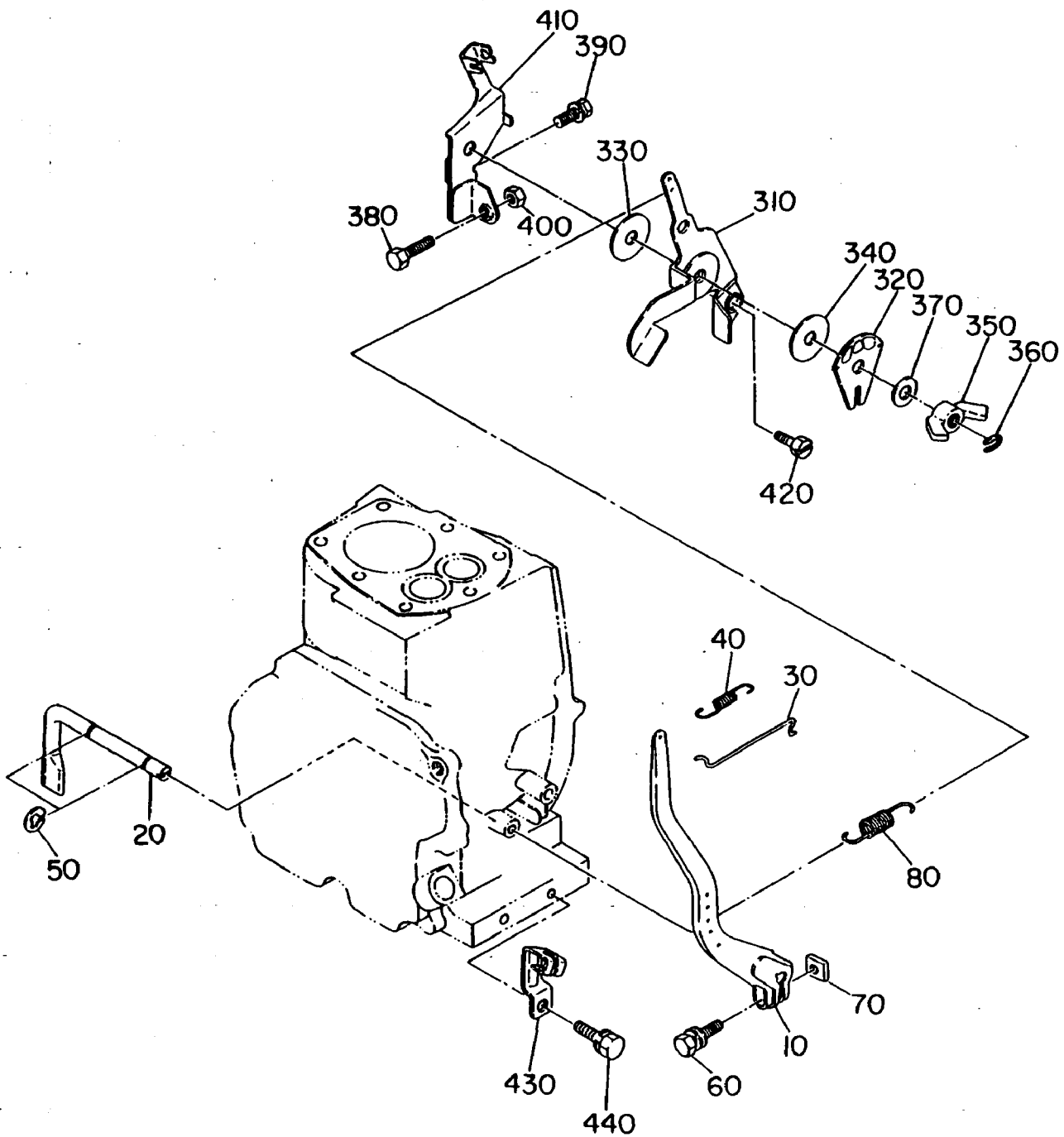
INTAKE, EXHAUST GROUP

| REF NO. | 部品番号 PART NUMBER | 部品名称 PART NAME | 個数 Q'TY | 摘要 REMARKS | 管理番号 CODE NO. FROM-TO | 小売単価 UNIT PRICE | FIG. NO. |
|---------|---------------------|---|------------|--|-----------------------------|-----------------------|-------------|
| 10 | 232-31701-03 | カムシャフト CAMSHAFT | 1 | D,DS形用 for D,DS type | - | | 300 |
| | 232-31601-11 | カムシャフト CP CAMSHAFT CP | 1 | B,BS形用 for B,BS type | - | | 300 |
| | 232-31602-01 | カムシャフト CP CAMSHAFT CP | 1 | B形 進角マグネ用 for B type T.I.C. MAGNETO | - | | 300 |
| 30 | 232-33201-13 | カムシャフト ギヤ CAMSHAFT GEAR | 1 | B,BS形用 for B,BS type | - | | 300 |
| 40 | 032-30300-10 | ウッドラフ キー WOODRUFF KEY | 1 | B,BS形用 for B,BS type | - | | 300 |
| 50 | 214-33301-03 | タペット TAPPET | 2 | | - | | 300 |
| 60 | 206-33601-03 | バルブ スプリング VALVE SPRING | 2 | | - | | 300 |
| 70 | 206-33701-13 | スプリング リテーナ SPRING RETAINER | 2 | | - | | 300 |
| 80 | 214-33401-03 | インテーク バルブ INTAKE VALVE | 1 | | - | | 300 |
| 90 | 214-33501-03 | エキゾースト バルブ EXHAUST VALVE | 1 | | - | | 300 |
| 100 | 214-33801-03 | リテーナ ロック RETAINER LOCK | 2 | | - | | 300 |
| 110 | 005-30053-01 | キー KEY | 1 | B,BS形用 for B,BS type | - | | 300 |
| 120 | 020-00800-50 | ワッシャ WASHER | 1 | B,BS形用 for B,BS type | - | | 300 |
| 130 | 001-13081-60 | ボルト アンド ワッシャ AY BOLT AND WASHER AY | 1 | B,BS形用 for B,BS type | - | | 300 |
| 140 | 023-02501-10 | スペーサ T=0.6 SPACER T=0.6 | 1 | B,BS形用 for B,BS type | - | | 300 |
| | 023-02501-20 | スペーサ T=0.8 SPACER T=0.8 | 1 | 選択使用 | - | | 300 |
| | 023-02501-30 | スペーサ T=1.0 SPACER T=1.0 | 1 | select 1 piece only | - | | 300 |
| 310 | 214-30401-01 | マフラー CP MUFFLER CP | 1 | | - | | 300 |
| 320 | 232-34201-01 | マフラー カバー CP MUFFLER COVER CP | 1 | | - | | 300 |
| 330 | 214-35301-11 | マフラー ブラケット CP MUFFLER BRACKET CP | 1 | | - | | 300 |
| 340 | 214-35201-11 | ガスケット エキゾースト CP, GASKET (EXHAUST) CP | 1 | | - | | 300 |
| 350 | 002-19080-00 | ナット NUT | 2 | | - | | 300 |
| 360 | 011-00600-10 | フランジ ボルト FLANGE BOLT | 4 | | - | | 300 |
| 510 | 214-32701-00 | エアクリーナ AY AIR CLEANER AY | 1 | | - | | 300 |
| | 227-32630-00 | エアクリーナ AY AIR CLEANER AY | 1 | サイクロン仕様 for CYCLONE type | 0883- | | 310 |
| | 214-32605-00 | エアクリーナ AY AIR CLEANER AY | 1 | サイクロン仕様 for CYCLONE type | -0882 | | 310 |
| - 2 | 206-32720-08 | パッキン PACKING | 1 | サイクロン仕様 for CYCLONE type | - | | 310 |
| - 6 | 106-32738-08 | ラベル LABEL | 1 | サイクロン仕様 for CYCLONE type | - | | 310 |

EY23

GOVERNOR, OPERATE GROUP

FIG. 400



GOVERNOR, OPERATE GROUP

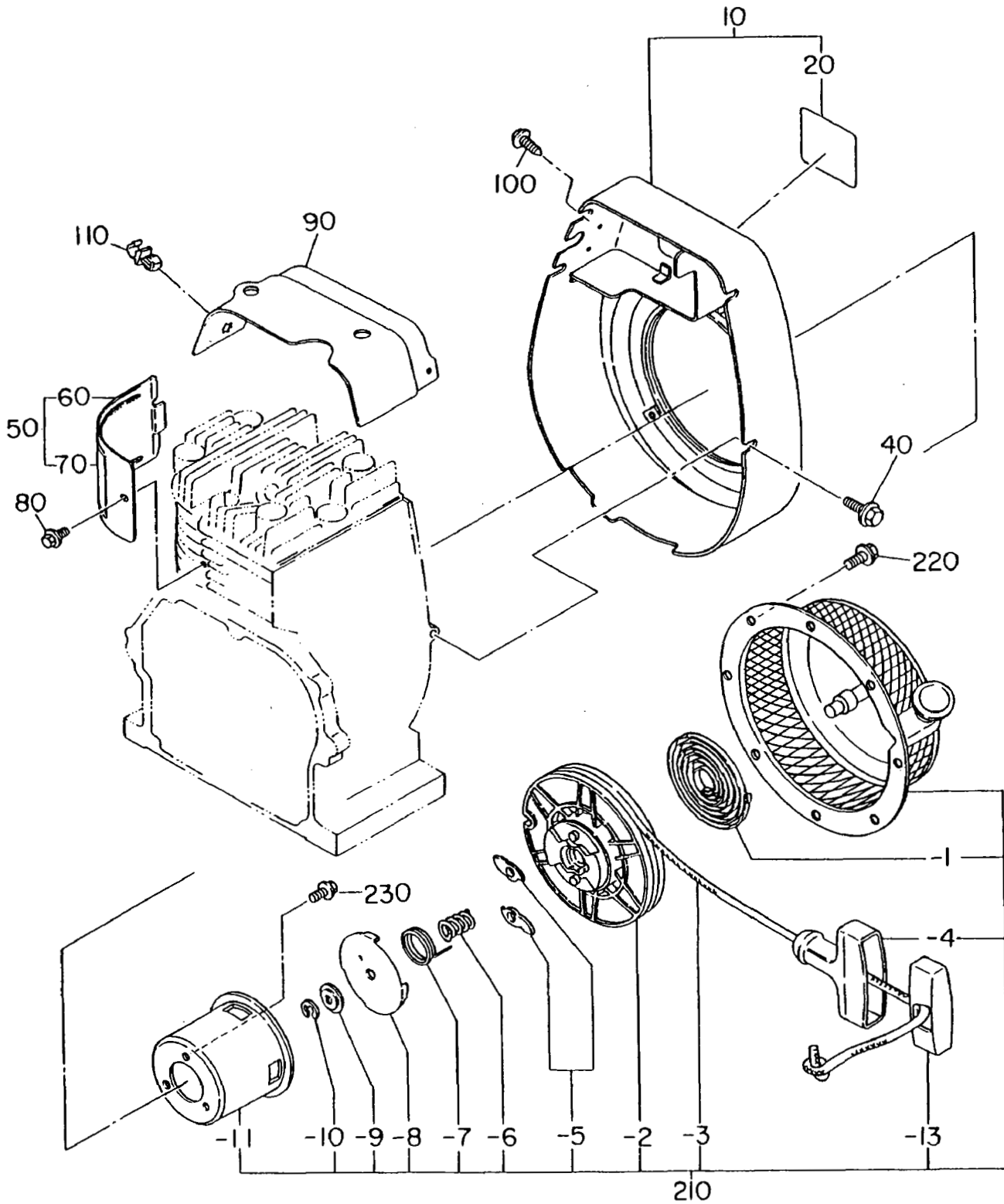
| REF NO. | 部品番号 PART NUMBER | 部品名称 PART NAME | 個数 Q'TY | 摘 要 R E M A R K S | 管理番号 CODE NO. FROM-TO | 小売単価 UNIT PRICE | FIG. NO. |
|---------|---------------------|--|------------|---------------------------------------|-----------------------------|-----------------------|-------------|
| 10 | 214-42310-01 | ゴバテ レバー CP GOVERNOR LEVER CP | 1 | | - | | 400 |
| 20 | 214-42201-23 | ゴバテ シャフト GOVERNOR SHAFT | 1 | | - | | 400 |
| 30 | 214-42701-01 | ゴバテ ロッド CP GOVERNOR ROD CP | 1 | | - | | 400 |
| 40 | 227-42801-01 | ロッド スプリング CP ROD SPRING CP | 1 | | - | | 400 |
| 50 | 003-13060-00 | クリップ CLIP | 2 | | - | | 400 |
| 60 | 001-14062-50 | ボルト アンド ワッシャー AY BOLT AND WASHER AY | 1 | | - | | 400 |
| 70 | 018-60600-20 | ナット NUT | 1 | | - | | 400 |
| 80 | 214-42501-43 | ゴバテ スプリング GOVERNOR SPRING | 1 | | - | | 400 |
| 310 | 214-43305-21 | スピード コントロール CP 2 SPEED CONTROL CP 2 | 1 | D,DS形用 for D,DS type | 0732- | | 400 |
| | 214-43302-31 | スピード コントロール CP 2 SPEED CONTROL CP 2 | 1 | D,DS形用 for D,DS type | -0731 | | 400 |
| | 214-43305-21 | スピード コントロール CP 2 SPEED CONTROL CP 2 | 1 | B形用 for B type | 0732- | | 400 |
| | 214-43319-01 | スピード コントロール CP 2 SPEED CONTROL CP 2 | 1 | B形用 for B type | -0731 | | 400 |
| | 214-43321-01 | スピード コントロール CP 2 SPEED CONTROL CP 2 | 1 | デコンプ仕様 DECOMP type | 0397- | | 400 |
| | 214-43319-01 | スピード コントロール CP 2 SPEED CONTROL CP 2 | 1 | デコンプ仕様 DECOMP type | -0396 | | 400 |
| | 214-43321-01 | スピード コントロール CP 2 SPEED CONTROL CP 2 | 1 | BS形用 for BS type | - | | 400 |
| 320 | 214-43501-21 | ストップ プレート CP STOP PLATE CP | 1 | | - | | 400 |
| 330 | 020-00800-10 | ワッシャー WASHER | 1 | | - | | 400 |
| 340 | 214-48001-03 | フリクション ワッシャー FRICTION WASHER | 1 | | - | | 400 |
| 350 | 017-90800-12 | ウイング ナット WING NUT | 1 | | - | | 400 |
| 360 | 056-50400-10 | クリップ CLIP | 1 | | - | | 400 |
| 370 | 003-10080-00 | ワッシャー WASHER | 1 | | - | | 400 |
| 380 | 001-65052-50 | ボルト BOLT | 1 | | - | | 400 |
| 390 | 001-10061-00 | ボルト アンド ワッシャー AY BOLT AND WASHER AY | 1 | | - | | 400 |
| 400 | 002-27050-00 | ナット NUT | 1 | | - | | 400 |
| 410 | 214-47001-21 | バック プレート CP BACK PLATE CP | 1 | | - | | 400 |
| 420 | 011-60400-10 | ボルト BOLT | 1 | | - | | 400 |
| 430 | 214-44201-01 | ワイヤー ブラケット CP WIRE BRACKET CP | 1 | 下索引仕様 for LOWER CABLE CONTROL type | - | | 400 |
| 440 | 001-10061-20 | ボルト アンド ワッシャー AY BOLT AND WASHER AY | 1 | 下索引仕様 for LOWER CABLE CONTROL type | - | | 400 |

EY23

COOLING, STARTING GROUP

FIG. 500

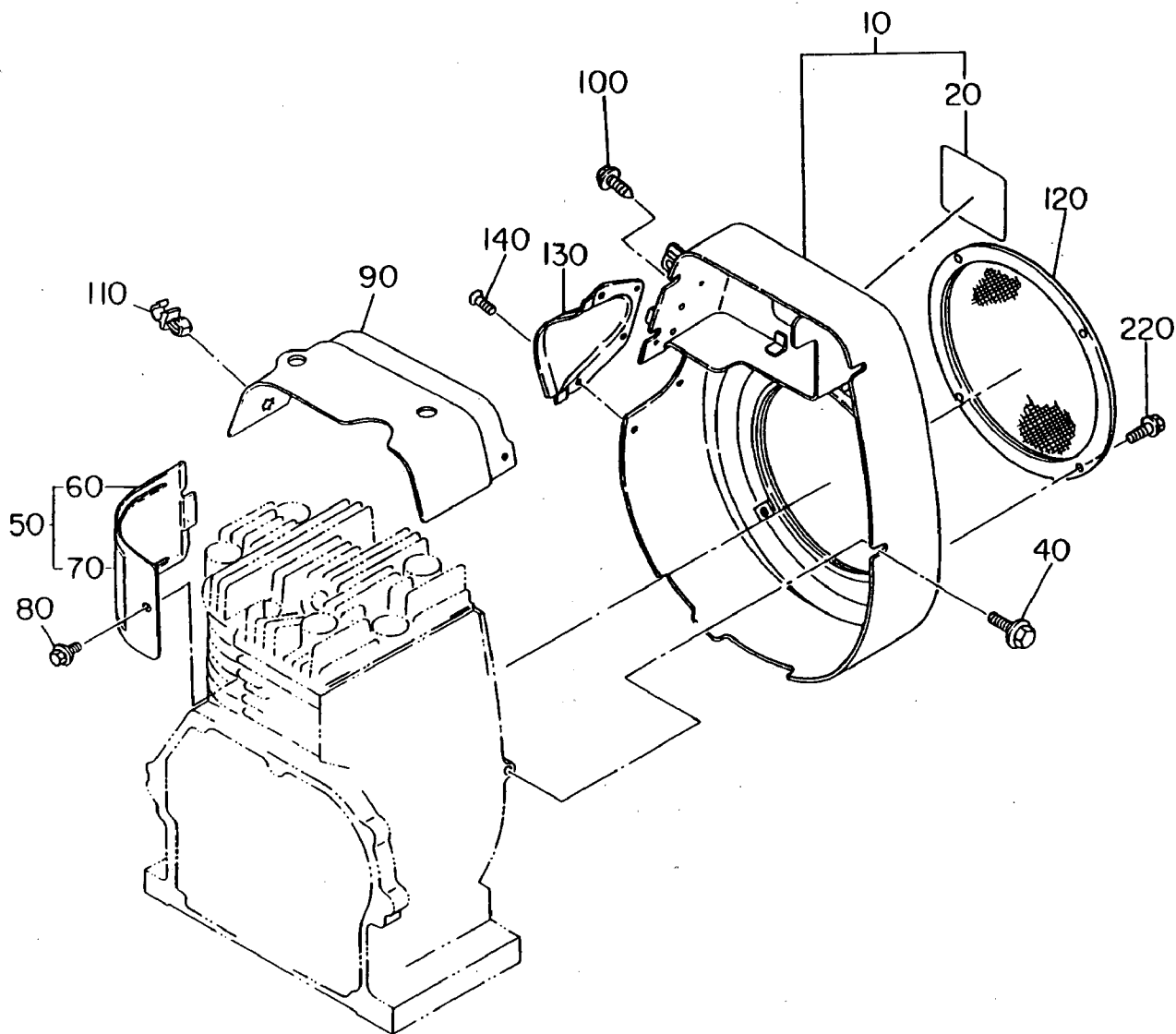
D, B形用
for D, B type



COOLING, STARTING GROUP

FIG. 500

DS, BS 形用
for DS, BS type



COOLING, STARTING GROUP

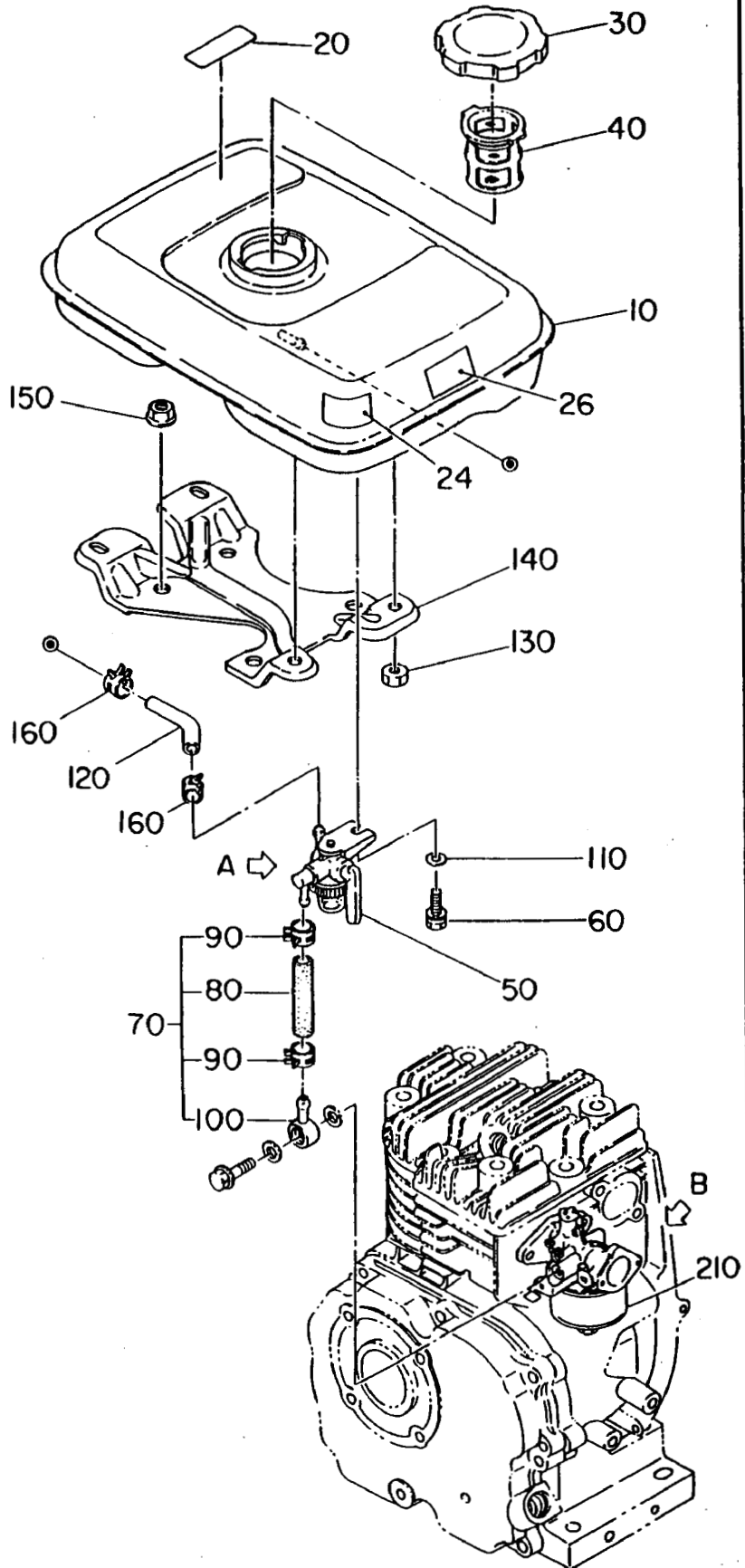
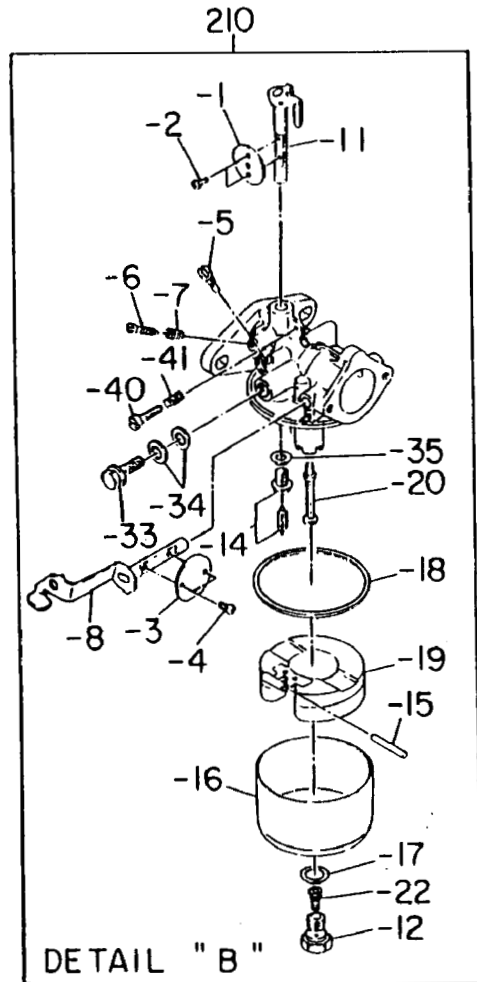
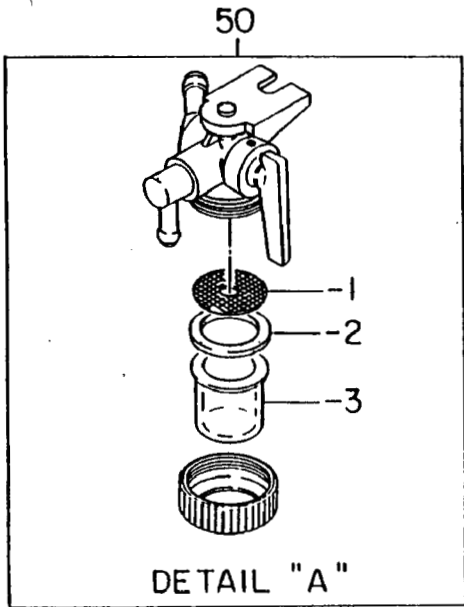
| REF NO. | 部品番号 PART NUMBER | 部品名称 PART NAME | 個数 Q'TY | 摘 要 R E M A R K S | 管理番号 CODE NO. FROM-TO | 小売単価 UNIT PRICE | FIG. NO. |
|---------|---------------------|--------------------------------------|------------|--------------------------------|-----------------------------|-----------------------|-------------|
| 10 | 232-51201-01 | フロー ホウジング CP BLOWER HOUSING CP | 1 | D形用 for D type | - | | 500 |
| | 232-51501-01 | フロー ホウジング CP BLOWER HOUSING CP | 1 | DS形用 for DS type | - | | 500 |
| | 232-51101-01 | フロー ホウジング CP BLOWER HOUSING CP | 1 | B形用 for B type | - | | 500 |
| | 232-51401-01 | フロー ホウジング CP BLOWER HOUSING CP | 1 | BS形用 for BS type | - | | 500 |
| 20 | 232-91701-03 | ラベル, トレード マーク LABEL (TRADE MARK) | 1 | | - | | 500 |
| 40 | 011-00600-20 | フランジ ボルト FLANGE BOLT | 4 | | - | | 500 |
| 50 | 232-52602-01 | シリンダ バッフル CP CYLINDER BAFFLE CP | 1 | D形用 for D type | - | | 500 |
| | 232-52604-01 | シリンダ バッフル CP CYLINDER BAFFLE CP | 1 | D形用 輸出用 for D type & EXPORT | - | | 500 |
| | 232-52610-01 | シリンダ バッフル CP CYLINDER BAFFLE CP | 1 | DS形用 for DS type | - | | 500 |
| | 232-52601-01 | シリンダ バッフル CP CYLINDER BAFFLE CP | 1 | B形用 for B type | - | | 500 |
| | 232-52603-01 | シリンダ バッフル CP CYLINDER BAFFLE CP | 1 | B形用 輸出用 for B type & EXPORT | - | | 500 |
| | 232-52605-01 | シリンダ バッフル CP CYLINDER BAFFLE CP | 1 | B形用 仏文 for B type FRENCH | - | | 500 |
| | 232-52609-01 | シリンダ バッフル CP CYLINDER BAFFLE CP | 1 | BS形用 for BS type | - | | 500 |
| 60 | 214-53301-03 | シリンダ バッフル CYLINDER BAFFLE | 1 | | - | | 500 |
| 70 | 232-91802-03 | ラベル, エンジン ネーム LABEL (ENGINE NAME) | 1 | D形用 for D type | - | | 500 |
| | 232-91804-03 | ラベル, エンジン ネーム LABEL (ENGINE NAME) | 1 | D形用 輸出用 for D type & EXPORT | - | | 500 |
| | 232-91810-03 | ラベル, エンジン ネーム LABEL (ENGINE NAME) | 1 | DS形用 for DS type | - | | 500 |
| | 232-91801-03 | ラベル, エンジン ネーム LABEL (ENGINE NAME) | 1 | B形用 for B type | - | | 500 |
| | 232-91803-03 | ラベル, エンジン ネーム LABEL (ENGINE NAME) | 1 | B形用 輸出用 for B type & EXPORT | - | | 500 |
| | 232-91805-03 | ラベル, エンジン ネーム LABEL (ENGINE NAME) | 1 | B形用 仏文 for B type FRENCH | - | | 500 |
| | 232-91809-03 | ラベル, エンジン ネーム LABEL (ENGINE NAME) | 1 | BS形用 for BS type | - | | 500 |
| 80 | 011-00600-20 | フランジ ボルト FLANGE BOLT | 1 | | - | | 500 |
| 90 | 232-52701-03 | ヘッド カバー HEAD COVER | 1 | | - | | 500 |
| 100 | 015-20500-10 | タッピング スクリュー TAPPING SCREW | 2 | | - | | 500 |
| 110 | 056-60001-90 | クランプ CLAMP | 1 | | - | | 500 |
| 120 | 232-54411-01 | プーリー カバー CP PULLEY COVER CP | 1 | DS, BS形用 for DS, BS type | - | | 500 |
| 130 | 214-55001-01 | スタータ カバー CP STARTER COVER CP | 1 | DS, BS形用 for DS, BS type | - | | 500 |
| 140 | 015-00400-10 | タッピング スクリュー TAPPING SCREW | 4 | DS, BS形用 for DS, BS type | - | | 500 |

COOLING, STARTING GROUP

| REF NO. | 部 品 番 号 PART NUMBER | 部 品 名 称 P A R T N A M E | 個 数 Q'TY | 摘 要 R E M A R K S | 管 理 番 号 CODE NO. FROM-TO | 小 売 単 価 UNIT PRICE | FIG. NO. |
|---------|------------------------|-----------------------------------|-------------|-----------------------|--------------------------------|--------------------------|-------------|
| 210 | 232-50211-00 | リコイル スタート AY RECOIL STARTER AY | 1 | D形用 for D type | - | | 500 |
| | 232-50111-00 | リコイル スタート AY RECOIL STARTER AY | 1 | B形用 for B type | - | | 500 |
| - 1 | 106-50116-08 | スパイラル スプリング SPIRAL SPRING | 1 | D,B形用 for D,B type | - | | 500 |
| - 2 | 227-50120-08 | リール CP REEL CP | 1 | D,B形用 for D,B type | - | | 500 |
| - 3 | 227-50110-18 | スタート ロープ STARTER ROPE | 1 | D,B形用 for D,B type | - | | 500 |
| - 4 | 227-50100-08 | スタート ノブ STARTER KNOB | 1 | D,B形用 for D,B type | - | | 500 |
| - 5 | 106-50128-18 | ラatchet RATCHET | 2 | D,B形用 for D,B type | - | | 500 |
| - 6 | 106-50132-08 | フリクション スプリング FRICTION SPRING | 1 | D,B形用 for D,B type | - | | 500 |
| - 7 | 106-50136-18 | リターン スプリング RETURN SPRING | 1 | D形用 for D type | - | | 500 |
| | 106-50137-18 | リターン スプリング RETURN SPRING | 1 | B形用 for B type | - | | 500 |
| - 8 | 106-50144-08 | フリクション プレート FRICTION PLATE | 1 | D,B形用 for D,B type | - | | 500 |
| - 9 | 106-50185-08 | スラスト ワッシャー THRUST WASHER | 1 | D,B形用 for D,B type | - | | 500 |
| -10 | 106-50186-08 | クリップ CLIP | 1 | D,B形用 for D,B type | - | | 500 |
| -11 | 214-50151-18 | スタート プーリー STARTER PULLEY | 1 | D,B形用 for D,B type | - | | 500 |
| -13 | 227-50150-08 | ノブ キャップ KNOB CAP | 1 | D,B形用 for D,B type | - | | 500 |
| 220 | 011-00600-10 | フランジ bolts FLANGE BOLT | 4 | D,B形用 for D,B type | - | | 500 |
| 230 | 001-65081-20 | bolts BOLT | 3 | D,B形用 for D,B type | - | | 500 |
| | | | | | | | |
| | | | | | | | |
| | | | | | | | |
| | | | | | | | |
| | | | | | | | |
| | | | | | | | |
| | | | | | | | |
| | | | | | | | |
| | | | | | | | |
| | | | | | | | |
| | | | | | | | |
| | | | | | | | |
| | | | | | | | |
| | | | | | | | |
| | | | | | | | |
| | | | | | | | |
| | | | | | | | |

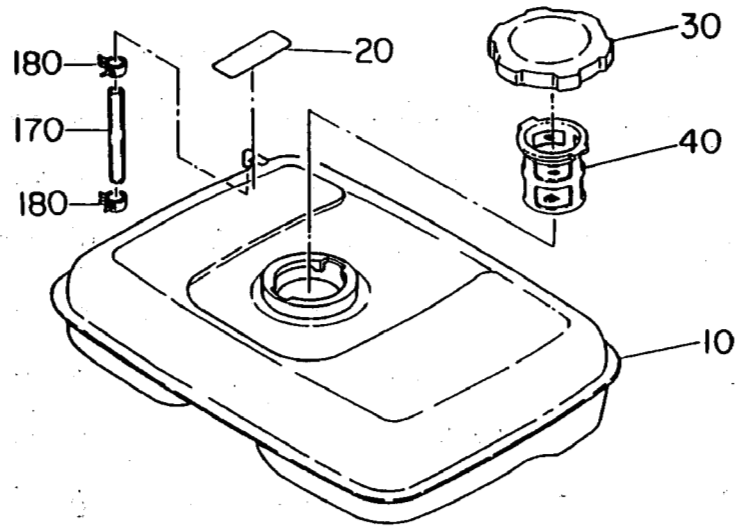
FUEL, LUBRICANT GROUP

FIG. 600

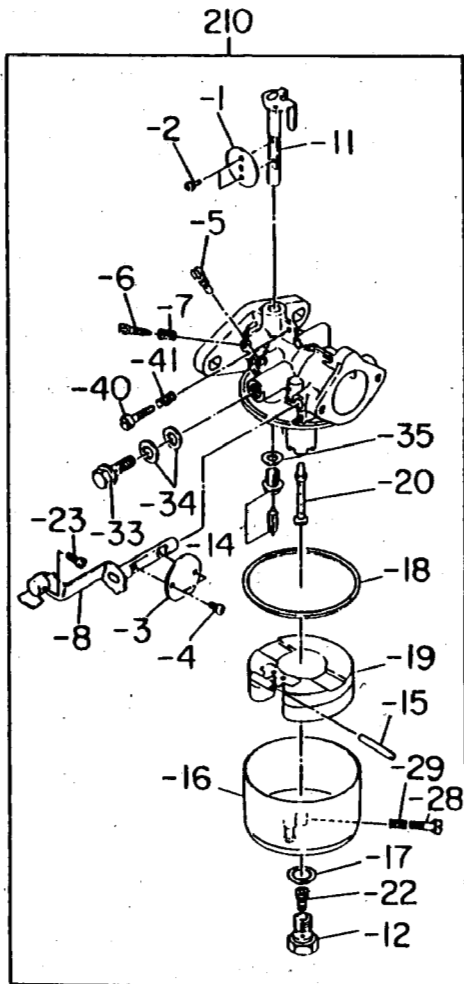


FUEL, LUBRICANT GROUP

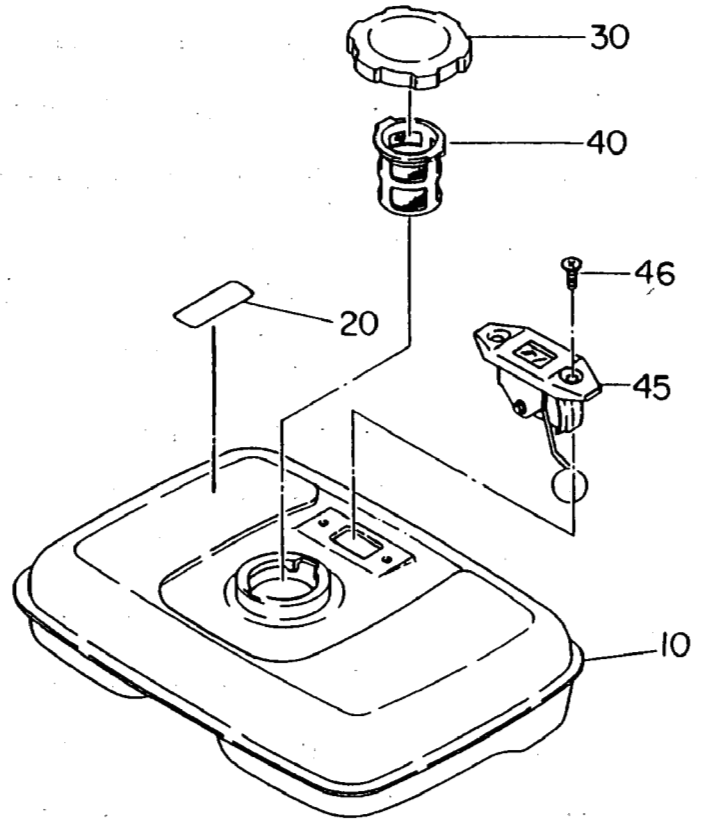
FIG. 600



W/VINYL PIPE GAUGE



W/DRAIN



W/FLOAT GAUGE

FUEL, LUBRICANT GROUP

| REF NO. | 部品番号 PART NUMBER | 部品名称 PART NAME | 個数 QTY | 摘要 REMARKS | 管理番号 CODE NO. FROM-TO | 小売単価 UNIT PRICE | FIG. NO. |
|---------|---------------------|---------------------------------------|-----------|-------------------------------------|-----------------------------|-----------------------|----------|
| 10 | 214-60605-11 | フューエルタンク CP FUEL TANK CP | 1 | | - | | 600 |
| | 214-60101-11 | フューエルタンク CP FUEL TANK CP | 1 | ビニールパイプゲージ付 W/VINYL PIPE GAUGE | - | | 600 |
| | 214-60701-01 | フューエルタンク CP FUEL TANK CP | 1 | フロートゲージ付 W/FLOAT GAUGE | - | | 600 |
| 20 | 073-20017-71 | ラベル、コーション LABEL(CAUTION) | 1 | | - | | 600 |
| 24 | 073-20025-30 | ラベル、コック 2 LABEL(COCK)2 | 1 | 仏文 FRENCH | - | | 600 |
| 26 | 073-20025-40 | ラベル、コントロール LABEL(CONTROL) | 1 | 仏文 FRENCH | - | | 600 |
| 30 | 043-04300-15 | フューエルタンク キャップ CP FUEL TANK CAP CP | 1 | | - | | 600 |
| 40 | 064-13600-10 | フューエル フィルタ FUEL FILTER | 1 | | - | | 600 |
| 45 | 064-80001-00 | フューエル ゲージ CP FUEL GAUGE CP | 1 | フロートゲージ用 for FLOAT GAUGE | - | | 600 |
| 46 | 014-50500-40 | スクリュー、カウンタヘッド SCREW(COUNTER HEAD) | 2 | フロートゲージ用 for FLOAT GAUGE | - | | 600 |
| 50 | 064-20037-01 | フューエル ストレーナ AY FUEL STRAINER AY | 1 | | 0913- | | 600 |
| | 064-20037-00 | フューエル ストレーナ AY FUEL STRAINER AY | 1 | | -0912 | | 600 |
| - 1 | 064-20002-20 | フィルタ FILTER | 1 | | - | | 600 |
| - 2 | 064-20030-30 | パッキング PACKING | 1 | | - | | 600 |
| - 3 | 064-20036-10 | カップ CUP | 1 | | 0913- | | 600 |
| | 064-20016-10 | カップ CUP | 1 | | -0912 | | 600 |
| 60 | 001-10061-20 | ボルト アンド ワッシャ AY BOLT AND WASHER AY | 1 | | - | | 600 |
| 70 | 232-62601-01 | フューエルパイプ CP FUEL PIPE CP | 1 | | - | | 600 |
| 80 | 085-10400-00 | ラバーパイプ RUBBER PIPE | 1 | 4.5φ x 11φ x 60MM | - | | 600 |
| 90 | 056-11000-30 | ホースクランプ HOSE CLAMP | 2 | | - | | 600 |
| 100 | 052-10601-00 | バンジョ BANJO | 1 | | - | | 600 |
| 110 | 003-10060-00 | ワッシャ WASHER | 1 | | - | | 600 |
| 120 | 085-10600-00 | ラバーパイプ RUBBER PIPE | 1 | 6φ x 12φ x 120MM | - | | 600 |
| 130 | 002-17080-00 | ナット NUT | 4 | | - | | 600 |
| 140 | 214-61601-11 | タンクブラケット CP TANK BRACKET CP | 1 | | - | | 600 |
| 150 | 002-38100-00 | フランジナット FLANGE NUT | 4 | | - | | 600 |
| 160 | 056-11100-20 | ホースクランプ HOSE CLAMP | 2 | | - | | 600 |
| 170 | 085-00500-00 | ビニールパイプ VINYL PIPE | 1 | ビニールパイプゲージ用 for VINYL PIPE GAUGE | - | | 600 |

BY23

FUEL, LUBRICANT GROUP

| REF NO. | 部品番号 PART NUMBER | 部品名称 PART NAME | 個数 Q'TY | 摘要 REMARKS | 管理番号 CODE NO. FROM-TO | 小売単価 UNIT PRICE | FIG. NO. |
|---------|---------------------|---------------------------------------|------------|-------------------------------------|-----------------------------|--------------------|----------|
| 180 | 056-10800-10 | ホース クランプ HOSE CLAMP | 2 | ビニールパイプゲージ用 for VINYL PIPE GAUGE | - | | 600 |
| 210 | 232-62301-10 | キャブレタ AY CARBURETOR AY | 1 | | - | | 600 |
| | 232-62302-00 | キャブレタ AY CARBURETOR AY | 1 | サイクロン仕様 for CYCLONE type | - | | 600 |
| | 232-62303-10 | キャブレタ AY CARBURETOR AY | 1 | ドレイン付 W/DRAIN | - | | 600 |
| - 1 | 232-62535-08 | スロットルバルブ THROTTLE VALVE | 1 | | - | | 600 |
| - 2 | 209-62351-08 | スクリュ SCREW | 2 | | - | | 600 |
| - 3 | 213-62525-08 | チョークバルブ CHOKE VALVE | 1 | | - | | 600 |
| - 4 | 209-62351-08 | スクリュ SCREW | 2 | | - | | 600 |
| - 5 | 207-62420-08 | パイロット ジェット PILOT JET | 1 | | - | | 600 |
| - 6 | 213-62390-08 | アジャスタ ADJUSTER | 1 | | - | | 600 |
| - 7 | 209-62445-08 | スプリング SPRING | 1 | | - | | 600 |
| - 8 | 214-62523-08 | シャフト AY, チョーク SHAFT AY (CHOKE) | 1 | | - | | 600 |
| | 214-62528-08 | シャフト AY, チョーク SHAFT AY (CHOKE) | 1 | ドレイン付 W/DRAIN | - | | 600 |
| -11 | 214-62531-08 | シャフト AY, スロットル SHAFT AY (THROTTLE) | 1 | | - | | 600 |
| -12 | 209-62425-08 | メイン ジェット ホルダー MAIN JET HOLDER | 1 | | - | | 600 |
| | 214-62426-08 | メイン ジェット ホルダー MAIN JET HOLDER | 1 | ドレイン付 W/DRAIN | - | | 600 |
| -14 | 209-62302-08 | ニードルバルブ NEEDLE VALVE | 1 | | - | | 600 |
| -15 | 101-62515-08 | フロートピン FLOAT PIN | 1 | | - | | 600 |
| -16 | 101-62350-08 | フロートチャンバボディ FLOAT CHAMBER BODY | 1 | | - | | 600 |
| | 232-62350-08 | フロートチャンバボディ FLOAT CHAMBER BODY | 1 | ドレイン付 W/DRAIN | - | | 600 |
| -17 | 209-62311-08 | インサートワッシャ INSERT WASHER | 1 | | - | | 600 |
| -18 | 101-62540-08 | チャンバパッキン CHAMBER PACKING | 1 | | - | | 600 |
| -19 | 209-62301-08 | フロート AY FLOAT AY | 1 | | - | | 600 |
| | 209-62505-08 | フロート AY FLOAT AY | 1 | サイクロン仕様 for CYCLONE type | - | | 600 |
| | 209-62505-08 | フロート AY FLOAT AY | 1 | ドレイン付 W/DRAIN | - | | 600 |
| -20 | 232-62441-08 | メインノズル MAIN NOZZLE | 1 | | - | | 600 |
| -22 | 207-62403-08 | メインジェット MAIN JET | 1 | | - | | 600 |
| -23 | 209-62354-08 | クロススクリュ CROSS SCREW | 1 | ドレイン付 W/DRAIN | - | | 600 |

EY23

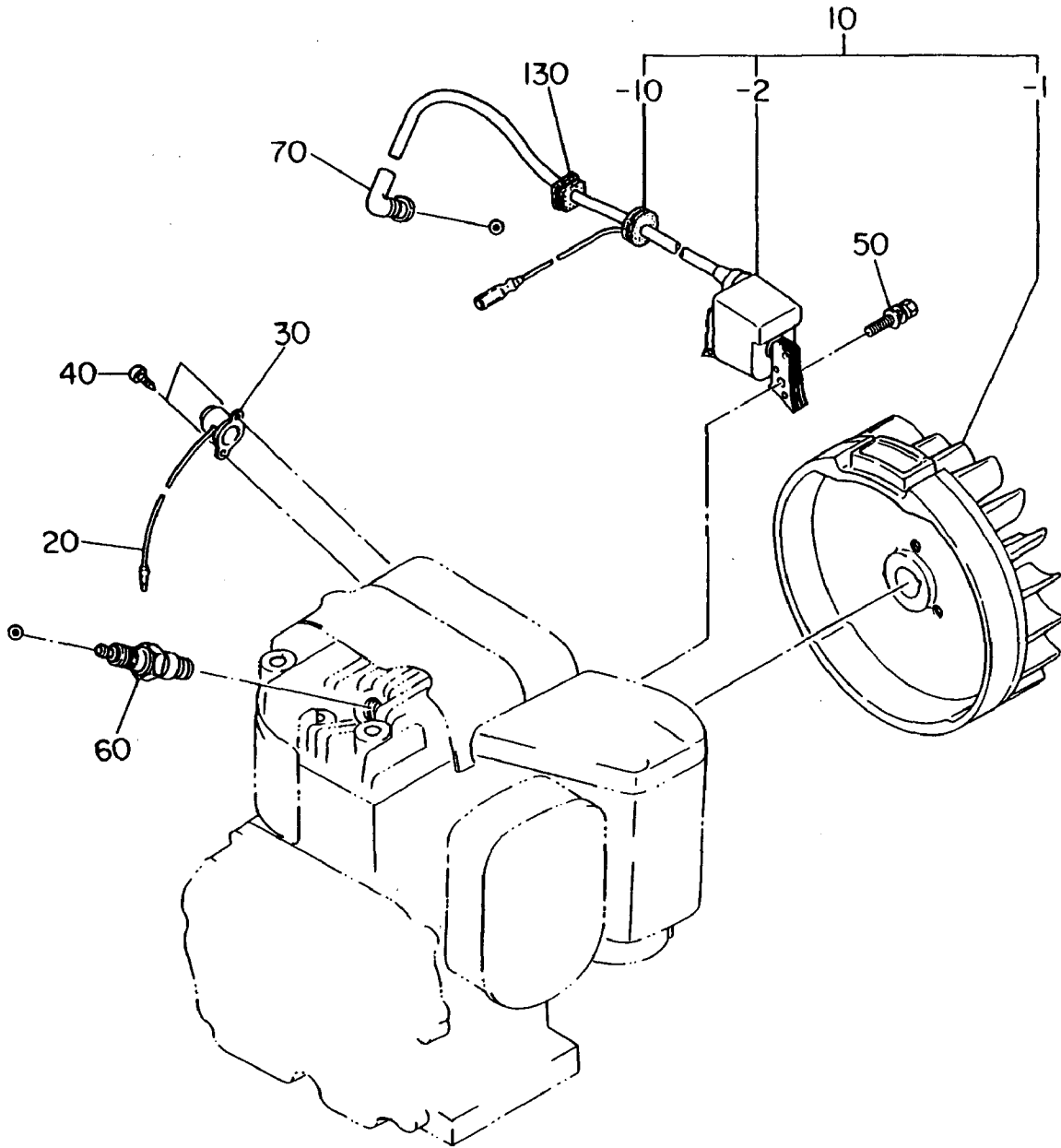
FUEL, LUBRICANT GROUP

| REF NO. | 部品番号 PART NUMBER | 部品名称 PART NAME | 個数 QTY | 摘要 REMARKS | 管理番号 CODE NO. FROM-TO | 小売単価 UNIT PRICE | FIG. NO. |
|------------|---------------------|--------------------------------|-----------|------------------|-----------------------------|-----------------------|-------------|
| -28 | 214-62454-08 | スクリュー、パンヘッド SCREW(PAN HEAD) | 1 | ドレイン付 W/DRAIN | - | | 600 |
| -29 | 205-62447-08 | スプリング SPRING | 1 | ドレイン付 W/DRAIN | - | | 600 |
| -33 | 209-62335-08 | バンジョ ボルト AY BANJO BOLT AY | 1 | | - | | 600 |
| -34 | 207-62345-08 | インサート ワッシャー INSERT WASHER | 2 | | - | | 600 |
| | 209-62345-08 | インサート ワッシャー INSERT WASHER | 2 | ドレイン付 W/DRAIN | - | | 600 |
| -35 | 209-62312-08 | パッキング PACKING | 1 | | - | | 600 |
| -40 | 209-62352-08 | スクリュー SCREW | 1 | | - | | 600 |
| | 106-62393-08 | スクリュー SCREW | 1 | ドレイン付 W/DRAIN | - | | 600 |
| -41 | 209-62445-08 | スプリング SPRING | 1 | | - | | 600 |
| | | | | | | | |
| | | | | | | | |
| | | | | | | | |
| | | | | | | | |
| | | | | | | | |
| | | | | | | | |
| | | | | | | | |
| | | | | | | | |
| | | | | | | | |
| | | | | | | | |
| | | | | | | | |
| | | | | | | | |
| | | | | | | | |
| | | | | | | | |
| | | | | | | | |
| | | | | | | | |
| | | | | | | | |
| | | | | | | | |
| | | | | | | | |
| | | | | | | | |

ELECTRIC DEVICE GROUP

FIG. 700

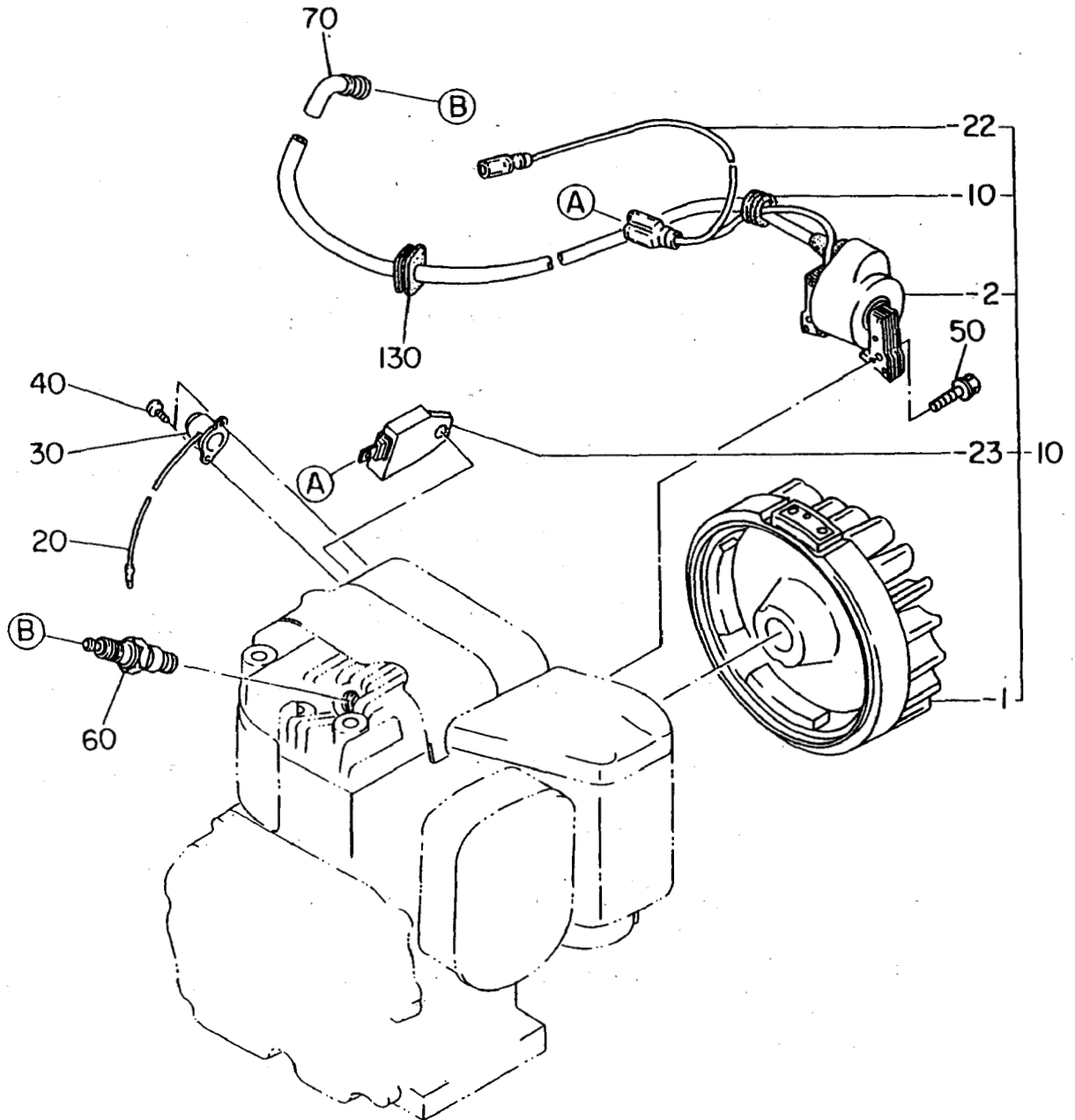
for D,B type



ELECTRIC DEVICE GROUP

FIG. 700

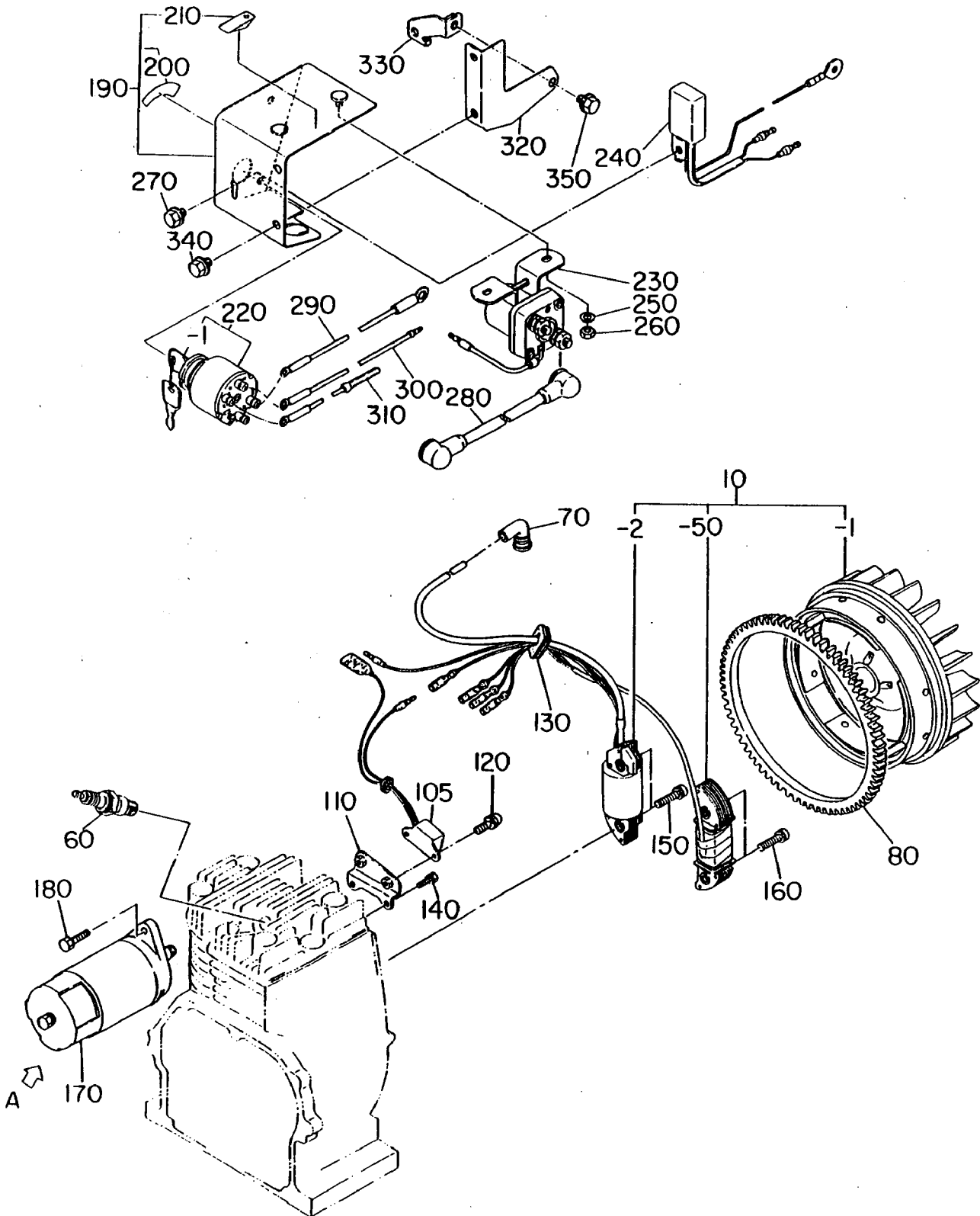
for B type W/T.I.C.



ELECTRIC DEVICE GROUP

FIG. 710

for DS,BS type

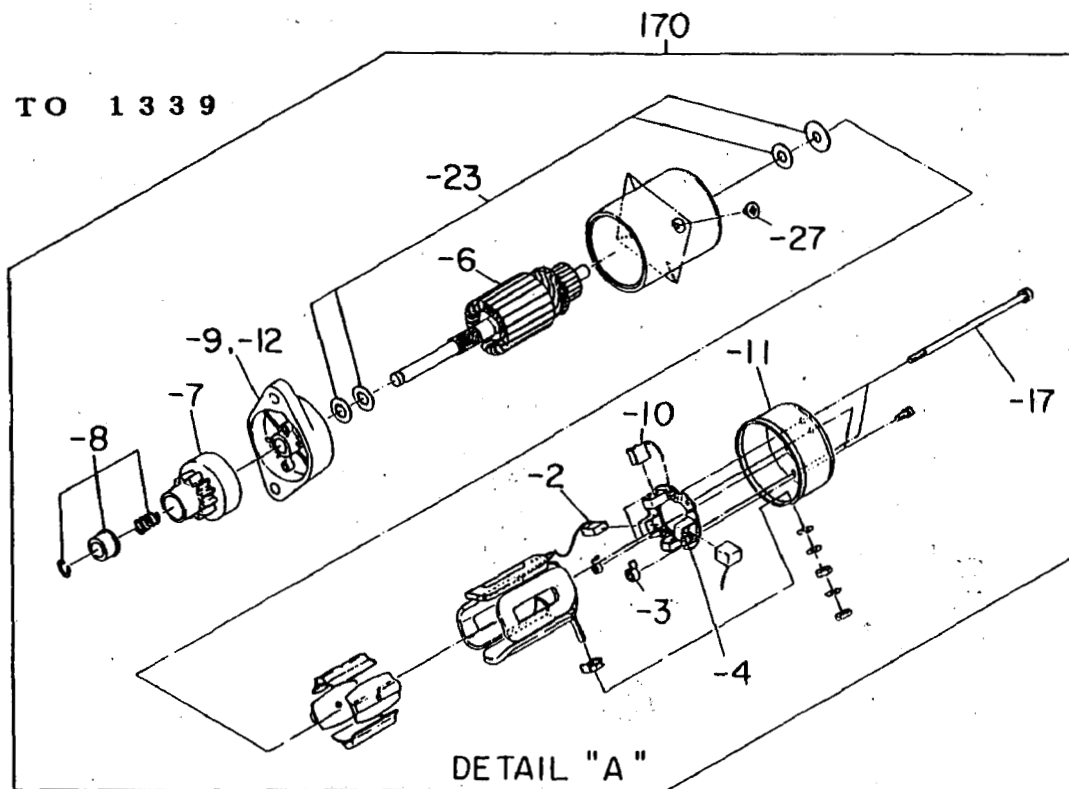


ELECTRIC DEVICE GROUP

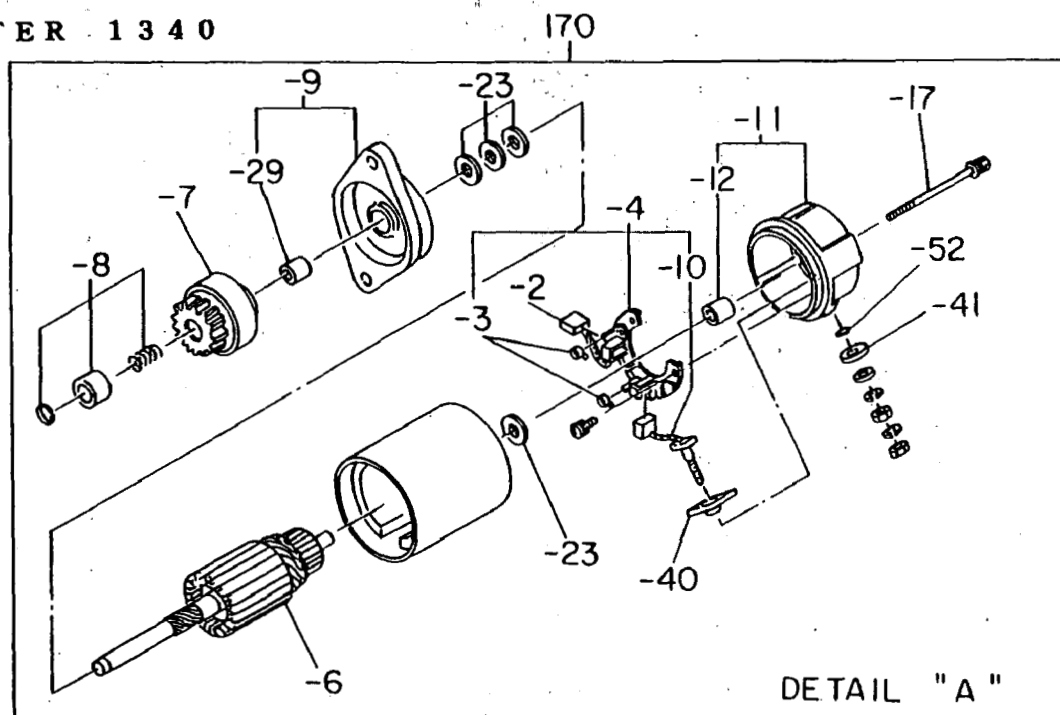
FIG. 710

for DS,BS type

UP TO 1339



AFTER 1340



ELECTRIC DEVICE GROUP

| REF NO. | 部品番号 PART NUMBER | 部品名称 PART NAME | 個数 Q'TY | 摘 要 R E M A R K S | 管理番号 CODE NO. FROM-TO | 小売単価 UNIT PRICE | FIG. NO. |
|---------|---------------------|--|------------|----------------------------------|-----------------------------|-----------------------|----------|
| 10 | 232-70201-00 | マグネ AY MAGNETO AY | 1 | D形用 for D type | - | | 700 |
| | 232-70101-00 | マグネ AY MAGNETO AY | 1 | B形用 for B type | - | | 700 |
| | 232-70105-00 | マグネ AY MAGNETO AY | 1 | B形用 進角付 for B type W/T. I. C. | - | | 700 |
| | 232-70132-00 | マグネ AY MAGNETO AY | 1 | BS形用 for BS type | - | | 710 |
| | 232-70232-00 | マグネ AY MAGNETO AY | 1 | DS形用 for DS type | - | | 710 |
| - 1 | 232-70121-08 | フライホイール FLYWHEEL | 1 | D形用 for D type | - | | 700 |
| | 232-70120-08 | フライホイール FLYWHEEL | 1 | B形用 for B type | - | | 700 |
| | 232-70127-08 | フライホイール FLYWHEEL | 1 | B形用 進角付 for B type W/T. I. C. | - | | 700 |
| | 232-70122-08 | フライホイール FLYWHEEL | 1 | BS形用 for BS type | - | | 710 |
| | 232-70125-08 | フライホイール FLYWHEEL | 1 | DS形用 for DS type | - | | 710 |
| - 2 | 232-70130-08 | イグニッション コイル IGNITION COIL | 1 | D,B形用 for D,B type | - | | 700 |
| | 232-70133-08 | イグニッション コイル IGNITION COIL | 1 | B形用 進角付 for B type W/T. I. C. | - | | 700 |
| | 232-70131-08 | イグニッション コイル IGNITION COIL | 1 | BS形用 for BS type | - | | 710 |
| | 232-70132-08 | イグニッション コイル IGNITION COIL | 1 | DS形用 for DS type | - | | 710 |
| -10 | 226-70245-08 | グロメット GROMMET | 1 | D,B形用 for D,B type | - | | 700 |
| -22 | 232-70235-08 | コード CP CORD CP | 1 | B形用 進角付 for B type W/T. I. C. | - | | 700 |
| -23 | 232-70151-08 | T. I. C ユニット T. I. C UNIT | 1 | B形用 進角付 for B type W/T. I. C. | - | | 700 |
| -50 | 226-70140-08 | ランプ コイル LAMP COIL | 1 | DS,BS形用 for DS,BS type | - | | 710 |
| 20 | 214-73201-01 | ワイヤ 1 CP WIRE 1 CP | 1 | D,B形用 for D,B type | - | | 700 |
| 30 | 066-20000-11 | ストップ ボタン STOP BUTTON | 1 | D,B形用 for D,B type | - | | 700 |
| 40 | 015-00400-10 | タッピング スクリュー TAPPING SCREW | 2 | D,B形用 for D,B type | - | | 700 |
| 50 | 001-14062-50 | ボルト アンド ワッシャー AY BOLT AND WASHER AY | 2 | D,B形用 for D,B type | - | | 700 |
| | 001-14063-00 | ボルト アンド ワッシャー AY BOLT AND WASHER AY | 2 | B形用 進角付 for B type W/T. I. C. | - | | 700 |
| 60 | 065-01401-90 | スパーク プラグ SPARK PLUG | 1 | NGK BP4HS | - | | 700 |
| 70 | 065-50000-50 | スパーク プラグ キャップ SPARK PLUG CAP | 1 | | - | | 700 |
| 80 | 214-71001-13 | リング ギヤ RING GEAR | 1 | BS形用 for BS type | - | | 710 |
| | 214-71002-13 | リング ギヤ RING GEAR | 1 | DS形用 for DS type | - | | 710 |
| 105 | 232-75201-00 | P. I. T ユニット AY P. I. T UNIT AY | 1 | DS,BS形用 for DS,BS type | - | | 710 |

ELECTRIC DEVICE GROUP

| REF NO. | 部品番号 PART NUMBER | 部品名称 PART NAME | 個数 QTY | 摘要 REMARKS | 管理番号 CODE NO. FROM-TO | 小売単価 UNIT PRICE | FIG. NO. |
|---------|---------------------|---|-----------|---------------------------|-----------------------------|-----------------------|----------|
| 110 | 232-77001-01 | ブラケット CP,ピットユニット BRACKET CP(PIT) | 1 | DS,BS形用 for DS,BS type | - | | 710 |
| 120 | 004-35051-00 | スクリュー アンド ワッシャー AY SCREW AND WASHER AY | 2 | DS,BS形用 for DS,BS type | 0305- | | 710 |
| | 004-31051-00 | スクリュー,パンヘッド SCREW(PAN HEAD) | 2 | DS,BS形用 for DS,BS type | - 0304 | | 710 |
| 130 | 227-75001-03 | グロメット GROMMET | 1 | D,B形用 for D,B type | - | | 700 |
| | 226-75001-03 | グロメット GROMMET | 1 | DS,BS形用 for DS,BS type | - | | 710 |
| 140 | 001-14061-20 | ボルト アンド ワッシャー AY BOLT AND WASHER AY | 2 | DS,BS形用 for DS,BS type | - | | 710 |
| 150 | 004-35062-00 | スクリュー アンド ワッシャー AY SCREW AND WASHER AY | 2 | DS,BS形用 for DS,BS type | - | | 710 |
| 160 | 004-35063-00 | スクリュー アンド ワッシャー AY SCREW AND WASHER AY | 2 | DS,BS形用 for DS,BS type | - | | 710 |
| 170 | 224-70502-00 | スターティング モーター AY STARTING MOTOR AY | 1 | DS形用 for DS type | 1340- | | 710 |
| | 214-70502-10 | スターティング モーター AY STARTING MOTOR AY | 1 | DS形用 for DS type | -1339 | | 710 |
| | 224-70501-00 | スターティング モーター AY STARTING MOTOR AY | 1 | BS形用 for BS type | 1340- | | 710 |
| | 214-70501-10 | スターティング モーター AY STARTING MOTOR AY | 1 | BS形用 for BS type | -1339 | | 710 |
| - 2 | 235-70535-08 | ブラシ(+) BRUSH (+) | 1 | DS,BS形用 for DS,BS type | 1340- | | 710 |
| | 214-70535-08 | ブラシ(+) BRUSH (+) | 1 | DS,BS形用 for DS,BS type | -1339 | | 710 |
| - 3 | 235-70545-08 | ブラシ スプリング BRUSH SPRING | 2 | DS,BS形用 for DS,BS type | 1340- | | 710 |
| | 113-70545-08 | ブラシ スプリング BRUSH SPRING | 2 | DS,BS形用 for DS,BS type | -1339 | | 710 |
| - 4 | 235-70530-08 | ブラシホルダー AY BRUSH HOLDER AY | 1 | DS,BS形用 for DS,BS type | 1340- | | 710 |
| | 214-70530-08 | ブラシホルダー AY BRUSH HOLDER AY | 1 | DS,BS形用 for DS,BS type | -1339 | | 710 |
| - 6 | 235-70550-08 | アーマチュア AY ARMATURE AY | 1 | DS形用 for DS type | 1340- | | 710 |
| | 214-70565-08 | アーマチュア AY ARMATURE AY | 1 | DS形用 for DS type | -1339 | | 710 |
| | 246-70550-08 | アーマチュア AY ARMATURE AY | 1 | BS形用 for BS type | 1340- | | 710 |
| | 214-70564-08 | アーマチュア AY ARMATURE AY | 1 | BS形用 for BS type | -1339 | | 710 |
| - 7 | 224-70551-08 | ピニオン AY PINION AY | 1 | DS形用 for DS type | 1340- | | 710 |
| | 214-70559-08 | ピニオン AY PINION AY | 1 | DS形用 for DS type | -1339 | | 710 |
| | 246-70520-08 | ピニオン AY PINION AY | 1 | BS形用 for BS type | 1340- | | 710 |
| | 214-70558-08 | ピニオン AY PINION AY | 1 | BS形用 for BS type | -1339 | | 710 |
| - 8 | 224-70553-08 | ピニオン ストップ セット PINION STOPPER SET | 1 | DS形用 for DS type | 1340- | | 710 |
| | 214-70561-08 | ピニオン ストップ セット PINION STOPPER SET | 1 | DS形用 for DS type | -1339 | | 710 |

ELECTRIC DEVICE GROUP

| REF NO. | 部品番号 PART NUMBER | 部品名称 PART NAME | 個数 Q'TY | 摘 要 R E M A R K S | 管理番号 CODE NO. FROM-TO | 小売単価 UNIT PRICE | FIG. NO. |
|---------|---------------------|---|------------|---------------------------|-----------------------------|-----------------------|-------------|
| - 8 | 224-70552-08 | ピオン ストップ セット PINION STOPPER SET | 1 | BS形用 for BS type | 1340- | | 710 |
| | 214-70562-08 | ピオン ストップ セット PINION STOPPER SET | 1 | BS形用 for BS type | -1339 | | 710 |
| - 9 | 246-70500-08 | フロント カバー AY FRONT COVER AY | 1 | DS,BS形用 for DS,BS type | 1340- | | 710 |
| | 214-70501-08 | フロント カバー AY FRONT COVER AY | 1 | DS,BS形用 for DS,BS type | -1339 | | 710 |
| -10 | 235-70540-08 | ブラシ(-) BRUSH - | 1 | DS,BS形用 for DS,BS type | 1340- | | 710 |
| | 214-70540-08 | ブラシ(-) BRUSH - | 1 | DS,BS形用 for DS,BS type | -1339 | | 710 |
| -11 | 246-70505-08 | リア カバー REAR COVER | 1 | DS,BS形用 for DS,BS type | 1340- | | 710 |
| | 113-70505-08 | リア カバー REAR COVER | 1 | DS,BS形用 for DS,BS type | -1339 | | 710 |
| -12 | 113-70510-08 | ケース メタル CASE METAL | 1 | DS,BS形用 for DS,BS type | 1340- | | 710 |
| | 214-70560-08 | ケース メタル CASE METAL | 1 | DS,BS形用 for DS,BS type | -1339 | | 710 |
| -17 | 235-70575-08 | ボルト BOLT | 2 | DS,BS形用 for DS,BS type | 1340- | | 710 |
| | 210-70527-08 | ボルト BOLT | 2 | DS,BS形用 for DS,BS type | -1339 | | 710 |
| -23 | 235-70555-08 | ワッシャー キット WASHER KIT | 1 | DS,BS形用 for DS,BS type | 1340- | | 710 |
| | 214-70555-08 | ワッシャー キット WASHER KIT | 1 | DS,BS形用 for DS,BS type | -1339 | | 710 |
| -27 | 113-70553-08 | ポール コア セット スクリュー POLE CORE SET SCREW | 4 | DS,BS形用 for DS,BS type | -1339 | | 710 |
| -29 | 214-70560-08 | フロント メタル FRONT METAL | 1 | DS,BS形用 for DS,BS type | 1340- | | 710 |
| -40 | 235-70565-08 | M ブッシュ 1 M BUSH(1) | 1 | DS,BS形用 for DS,BS type | 1340- | | 710 |
| -41 | 235-70566-08 | M ブッシュ 2 M BUSH (2) | 1 | DS,BS形用 for DS,BS type | 1340- | | 710 |
| -52 | 246-70580-08 | O リング O RING | 1 | DS,BS形用 for DS,BS type | 1340- | | 710 |
| 180 | 214-79007-01 | ボルト CP,スターター BOLT CP(STARTER) | 2 | DS,BS形用 for DS,BS type | - | | 710 |
| 190 | 232-75501-01 | コントロール ボックス CP CONTROL BOX CP | 1 | DS,BS形用 for DS,BS type | - | | 710 |
| 200 | 073-20010-90 | ラベル,スターター スイッチ LABEL(STARTER SWITCH) | 1 | DS,BS形用 for DS,BS type | - | | 710 |
| 210 | 073-20010-80 | ラベル,バッテリー LABEL(BATTERY) | 1 | DS,BS形用 for DS,BS type | - | | 710 |
| 220 | 066-00001-11 | スイッチ SWITCH | 1 | DS,BS形用 for DS,BS type | - | | 710 |
| - 1 | 066-00099-90 | キー,スイッチ KEY(SWITCH) | 1 | DS,BS形用 for DS,BS type | - | | 710 |
| 230 | 214-77001-10 | マグネティック スイッチ AY MAGNETIC SWITCH AY | 1 | DS,BS形用 for DS,BS type | - | | 710 |
| 240 | 232-71401-01 | ダイオード レクチファイア CP DIODE RECTIFIER CP | 1 | DS,BS形用 for DS,BS type | - | | 710 |
| 250 | 003-20050-00 | スプリング ワッシャー SPRING WASHER | 2 | DS,BS形用 for DS,BS type | - | | 710 |

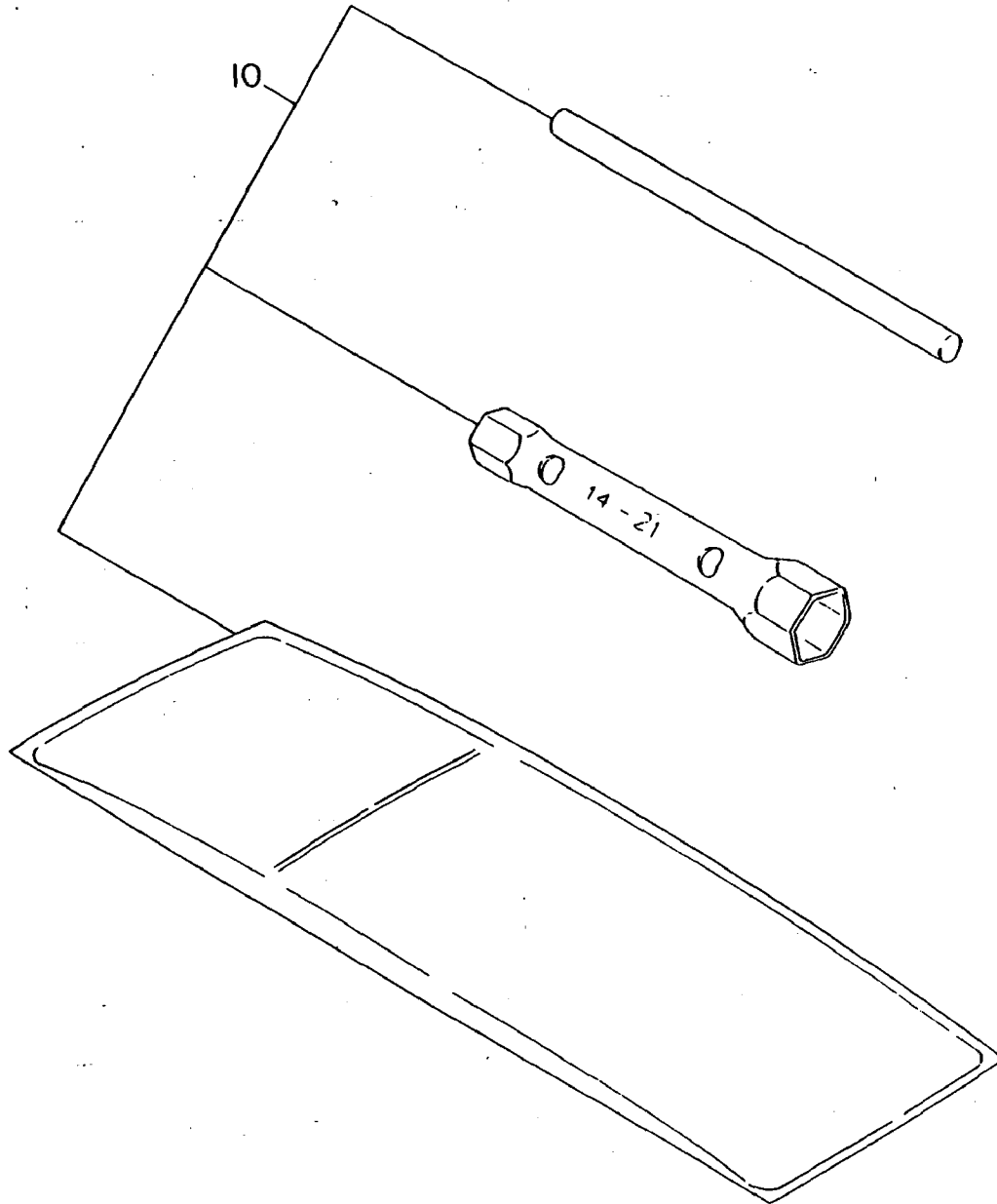
ELECTRIC DEVICE GROUP

| REF NO. | 部品番号 PART NUMBER | 部品名称 PART NAME | 個数 Q'TY | 摘 要 R E M A R K S | 管理番号 CODE NO. FROM-TO | 小売単価 UNIT PRICE | FIG. NO. |
|---------|---------------------|--|------------|---------------------------|-----------------------------|-----------------------|----------|
| 260 | 002-17050-00 | ナット NUT | 2 | DS,BS形用 for DS,BS type | - | | 710 |
| 270 | 011-00600-10 | フランジボルト FLANGE BOLT | 1 | DS,BS形用 for DS,BS type | - | | 710 |
| 280 | 208-73209-01 | ワイヤ9 CP WIRE 9 CP | 1 | DS,BS形用 for DS,BS type | - | | 710 |
| 290 | 232-73105-01 | ワイヤ5 CP WIRE 5 CP | 1 | DS,BS形用 for DS,BS type | - | | 710 |
| 300 | 224-73102-01 | ワイヤ3 CP WIRE 3 CP | 1 | DS,BS形用 for DS,BS type | - | | 710 |
| 310 | 232-73106-01 | ワイヤ6 CP WIRE 6 CP | 1 | DS,BS形用 for DS,BS type | - | | 710 |
| 320 | 207-76008-12 | カバーユニット,コントロール COVER UN(CONTROL) | 1 | DS,BS形用 for DS,BS type | - | | 710 |
| 330 | 232-77101-01 | ブラケット CP,コントロールボックス BRACKET(C-BOX) CP | 1 | DS,BS形用 for DS,BS type | - | | 710 |
| 340 | 011-00600-10 | フランジボルト FLANGE BOLT | 2 | DS,BS形用 for DS,BS type | - | | 710 |
| 350 | 011-00600-20 | フランジボルト FLANGE BOLT | 2 | DS,BS形用 for DS,BS type | - | | 710 |
| | | | | | | | |
| | | | | | | | |
| | | | | | | | |
| | | | | | | | |
| | | | | | | | |
| | | | | | | | |
| | | | | | | | |
| | | | | | | | |
| | | | | | | | |
| | | | | | | | |
| | | | | | | | |
| | | | | | | | |
| | | | | | | | |
| | | | | | | | |
| | | | | | | | |
| | | | | | | | |
| | | | | | | | |
| | | | | | | | |
| | | | | | | | |
| | | | | | | | |
| | | | | | | | |
| | | | | | | | |
| | | | | | | | |
| | | | | | | | |
| | | | | | | | |
| | | | | | | | |

EY23

ACCESSORIES, LABEL GROUP

FIG. 900



ACCESSORIES LABEL GROUP

| REF NO. | 部品番号 PART NUMBER | 部品名称 PART NAME | 個数 QTY | 摘要 REMARKS | 管理番号 CODE NO. FROM-TO | 小売単価 UNIT PRICE | FIG. NO. |
|---------|---------------------|----------------------------------|-----------|---------------|-----------------------------|--------------------|----------|
| 10 | 227-90301-00 | アサヒ ツールキット ACCESSORY TOOL KIT | 1 | | - | | 900 |
| | | | | | | | |
| | | | | | | | |
| | | | | | | | |
| | | | | | | | |
| | | | | | | | |
| | | | | | | | |
| | | | | | | | |
| | | | | | | | |
| | | | | | | | |
| | | | | | | | |
| | | | | | | | |
| | | | | | | | |
| | | | | | | | |
| | | | | | | | |
| | | | | | | | |
| | | | | | | | |
| | | | | | | | |
| | | | | | | | |
| | | | | | | | |
| | | | | | | | |
| | | | | | | | |
| | | | | | | | |
| | | | | | | | |
| | | | | | | | |
| | | | | | | | |
| | | | | | | | |
| | | | | | | | |
| | | | | | | | |
| | | | | | | | |
| | | | | | | | |
| | | | | | | | |
| | | | | | | | |

EY23

— NOTES —

—NOTES—





Robin America, Inc.

940 Lively Blvd., Wood Dale, IL 60191 • Tel: (708) 350-8200 • Fax: (708) 350-8212